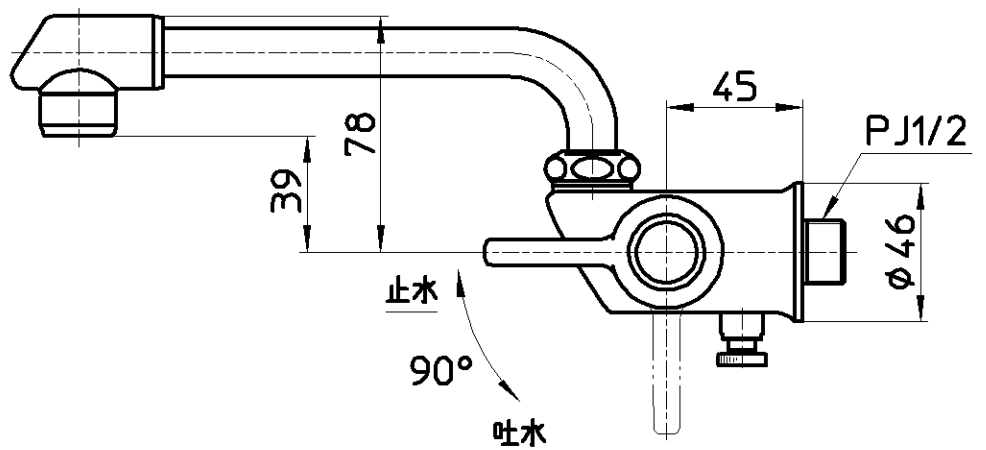
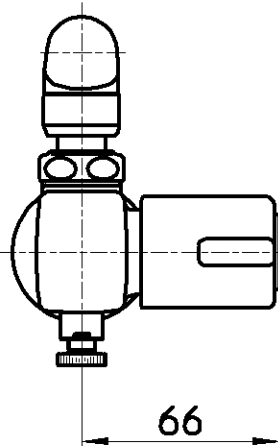
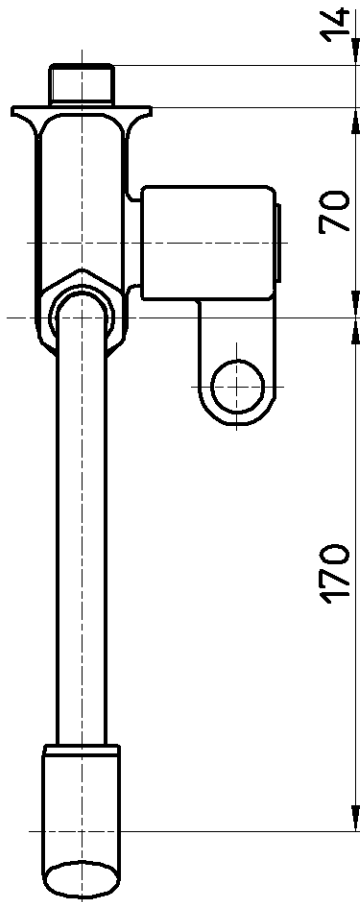


図番



備考 JIS

品名 横形自在水栓

尺度

承認

検図

製図

設計

第三角法

品番 A202DCK-13

1:2.5

安田

片岡

河合

藤原

12・9・7

12・9・7

12・9・6

05・10・

株式会社 三栄水栓製作所