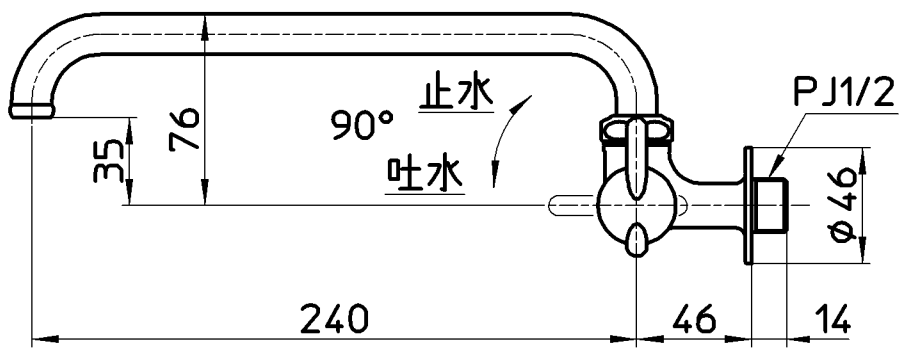
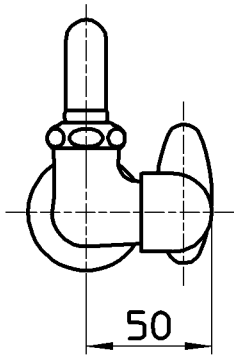
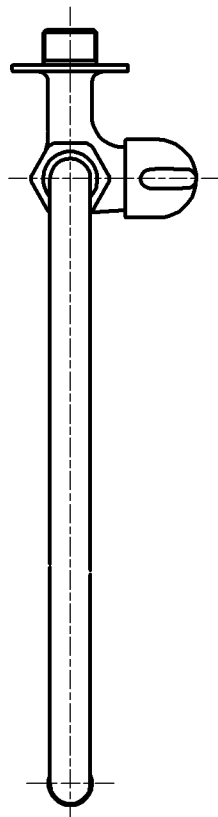


図番



備考 JIS

品名	ミニセラ横形自在水栓	尺度	承認	検図	製図	設計	第三角法
品番	A205-L2-13	1:3	安岡	片岡	松山	堀江	株式会社 三栄水栓製作所
			14・7・17	14・7・17	14・7・17	02・3・	