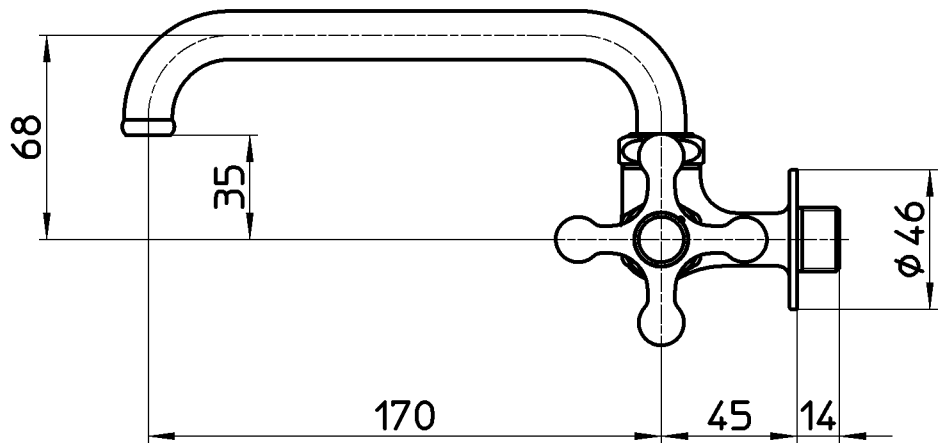
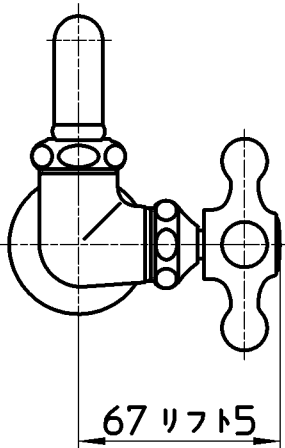
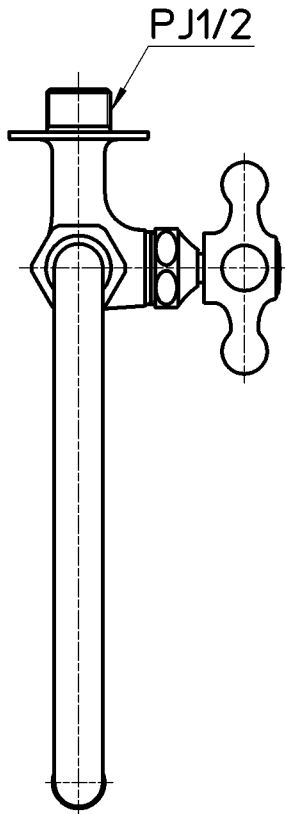
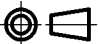


図番



備考 JIS

品名	横形自在水栓	尺度	承認	検図	製図	設計	第三角法 
品番	A20Y-13	1:2.5	安田	藤原	横山	宮本	
			10・5・6	10・5・6	10・5・6	10・5・6	株式会社 三栄水栓製作所