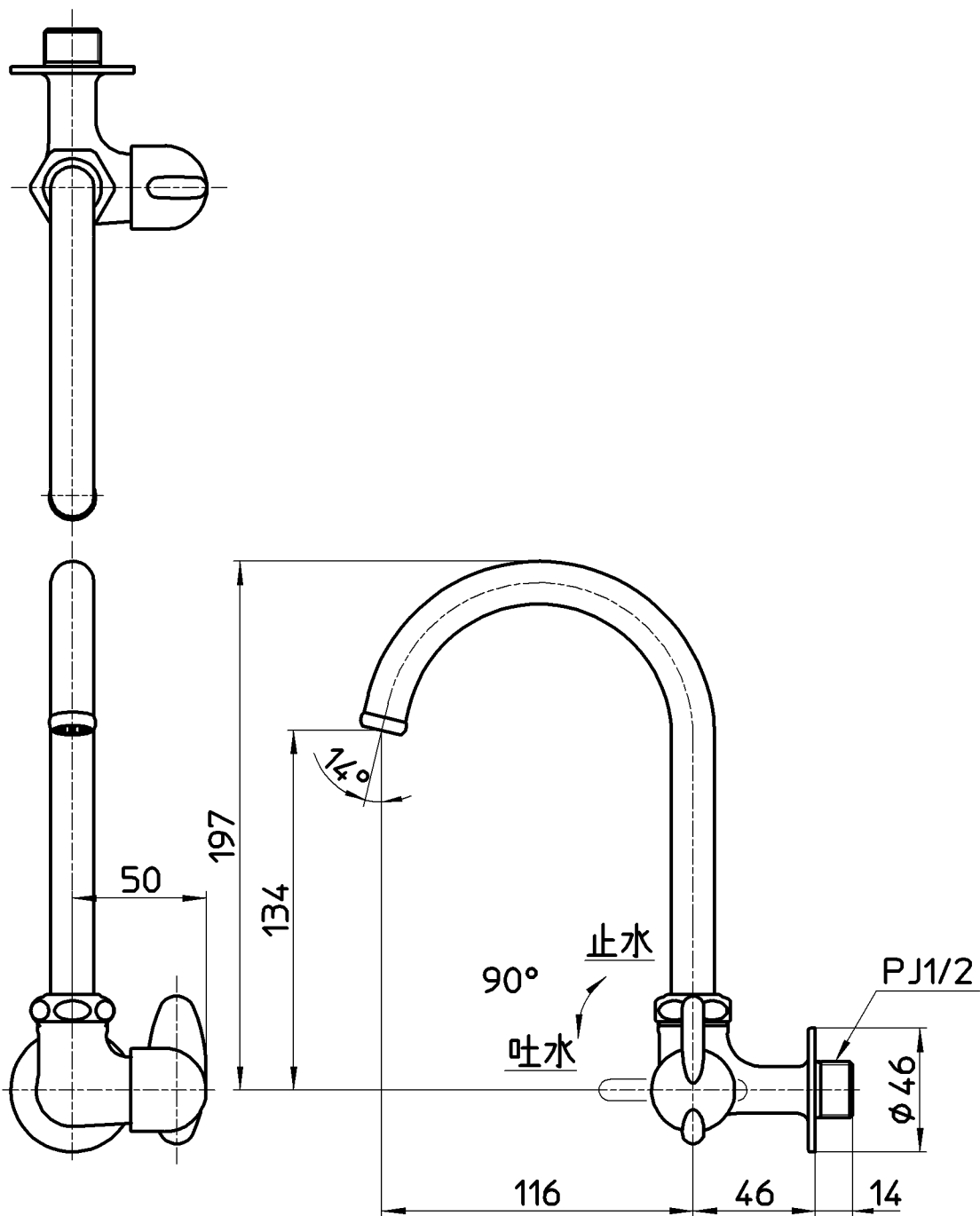


図番



備考 JIS

品名	ミニセラ横形 ツル首自在水栓	尺度	承認	検図	製図	設計	第三角法
品番	A265-13	1:2.5	安岡 14・7・17	片岡 14・7・17	松山 14・7・17	堀江 05・7・	株式会社 三栄水栓製作所