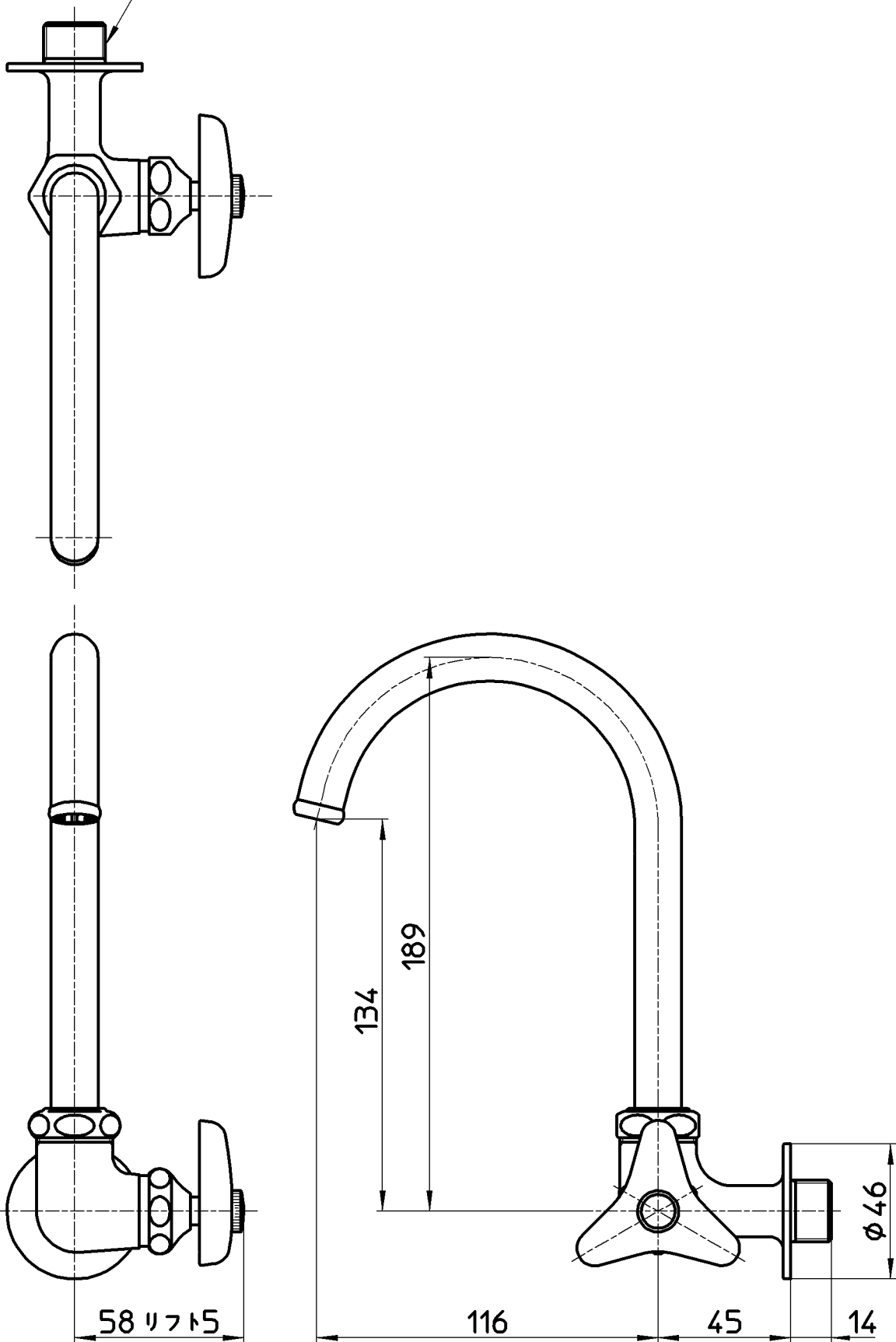


図番

PJ1/2



備考 JIS

品名

横形ツル首自在水栓

尺度

1:2

承認

安岡

19・6・21

検図

上村

19・6・21

製図

川村

19・6・21

設計

中島

・ ・

第三角法



SANEI 株式会社

品番

A26J-13