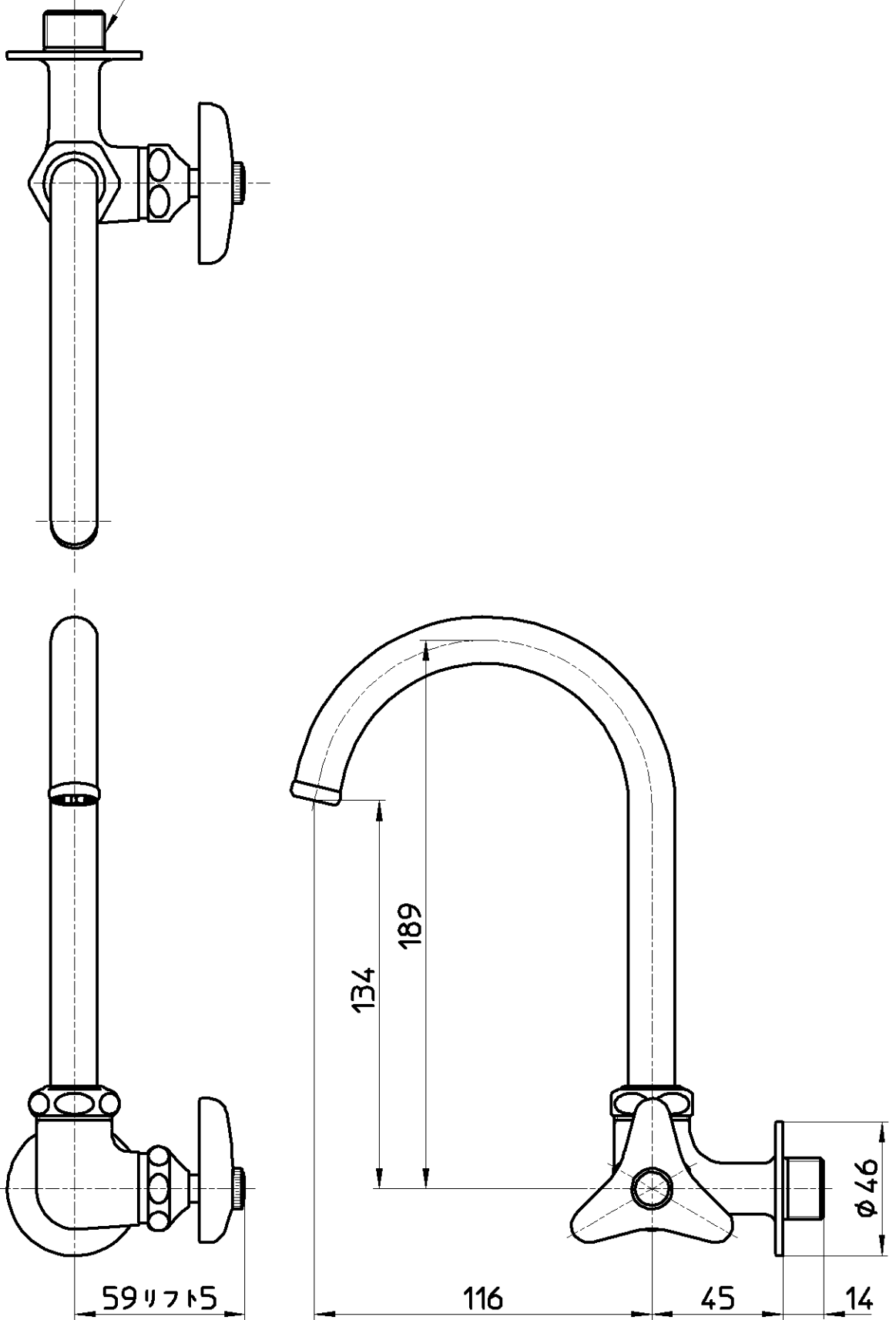


図番

PJ1/2



備考 JIS

品名	横形ツル首自在水栓	尺度	承認	検図	製図	設計	第三角法
品番	A26JK-13	1:2	安田	片岡	河合	中島	株式会社 三栄水栓製作所
			12・9・6	12・9・6	12・9・6	・	