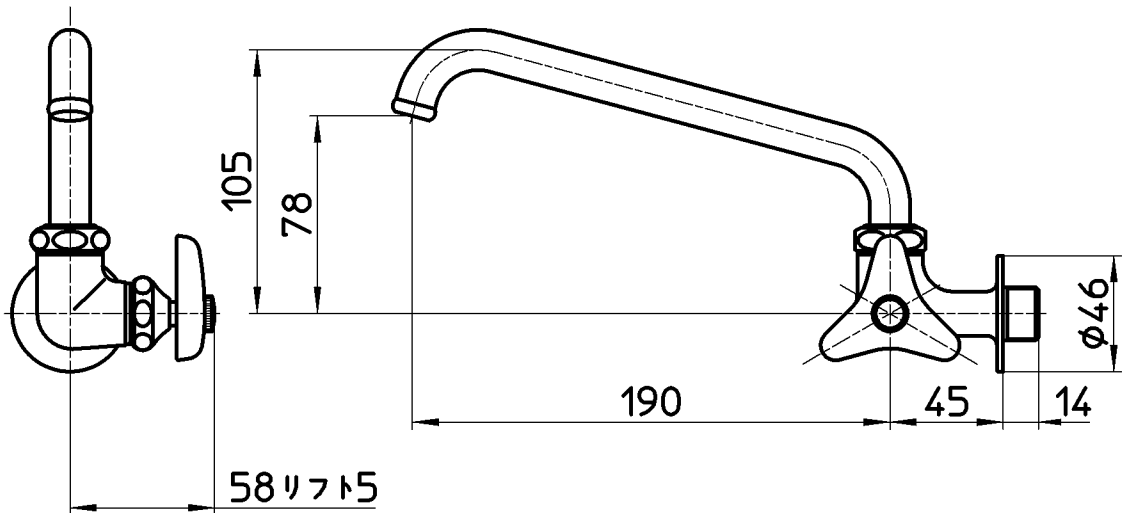
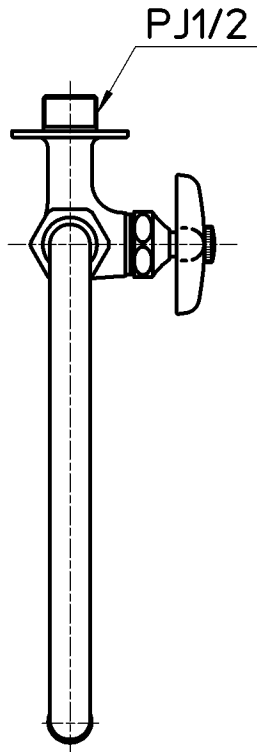


図番



備考 JIS

品名

横形上向自在水栓

尺度

1 : 3

承認

安田

検図

木村

製図

伊藤

設計

中島

第三角法



品番

A27J-13

10・10・12

10・10・12

10・10・8

00・9・

株式会社 三栄水栓製作所