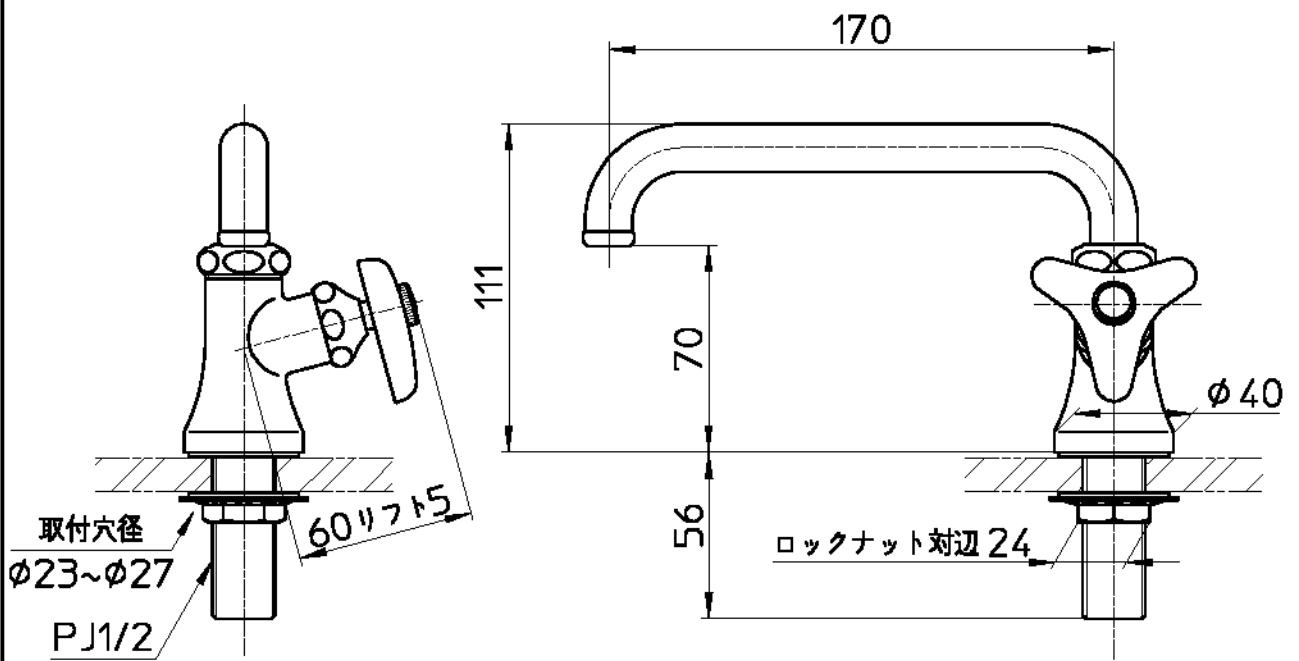
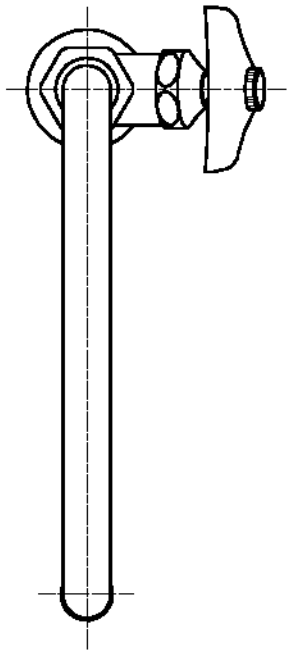


図番



備考	JIS							第三角法
品名	立形自在水栓	尺度	承認	検図	製図	設計	SANEI 株式会社	
品番	A50J-13	1:2.5	安岡	國枝	各務	中島		
			20・7・7	20・7・7	20・7・7	04・5・		