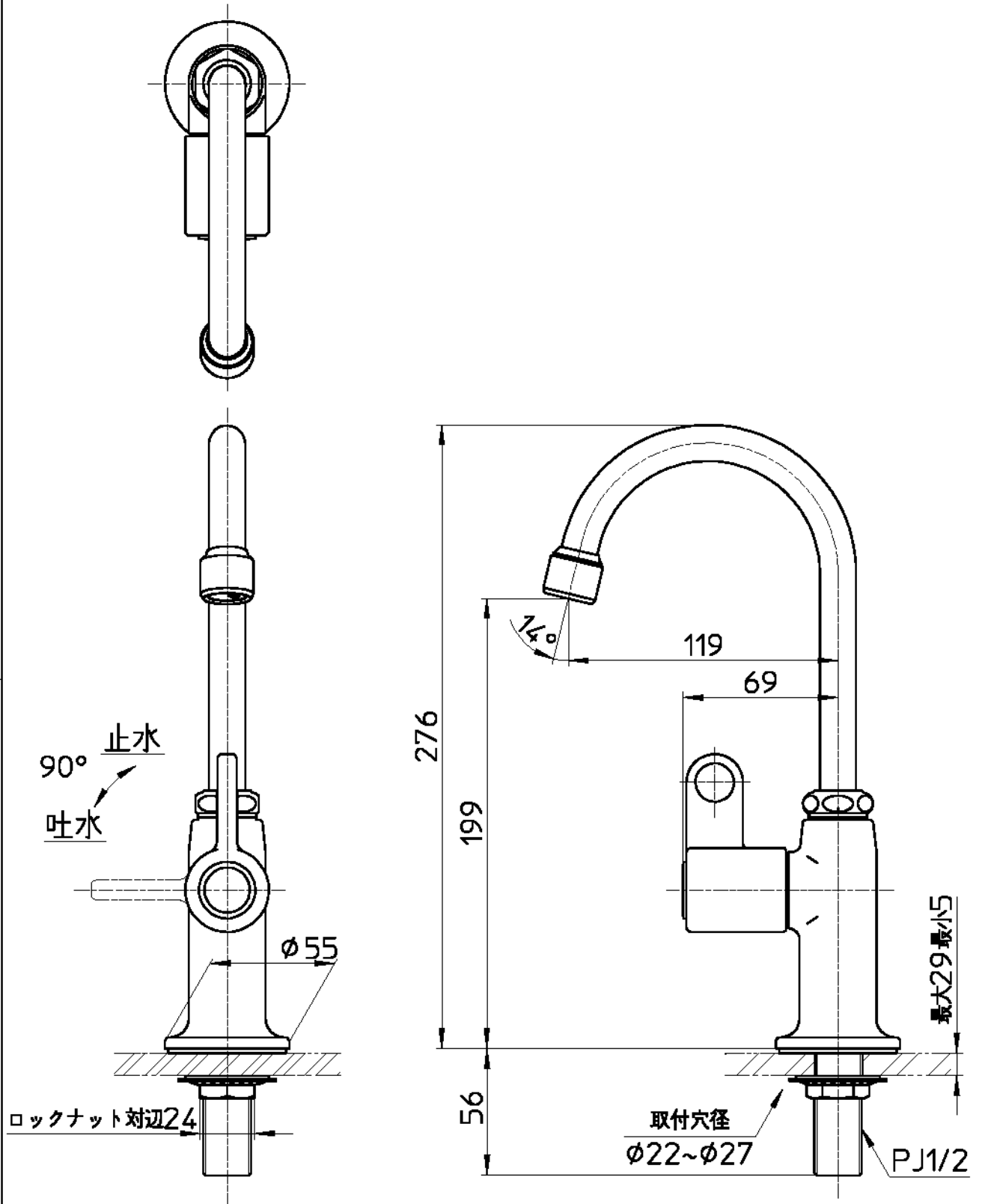


図番



備考 JIS

品名	立形自在水栓 (パーティシンク用)	尺度	承認	検図	製図	設計	第三角法
品番	JA546HCK-13	1:2.5	安岡	園枝	各務	阪根	SANEI 株式会社
			20・7・30	20・7・30	20・7・30	05・12・	