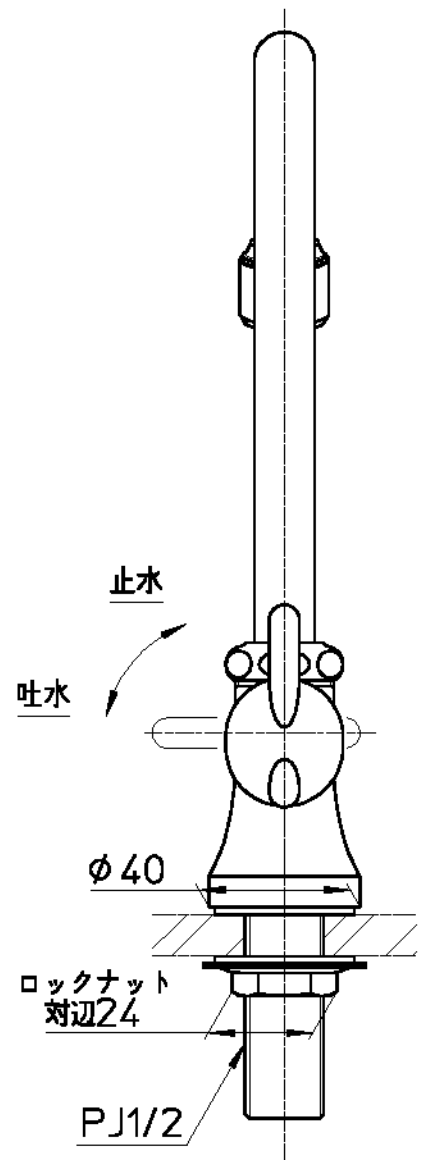
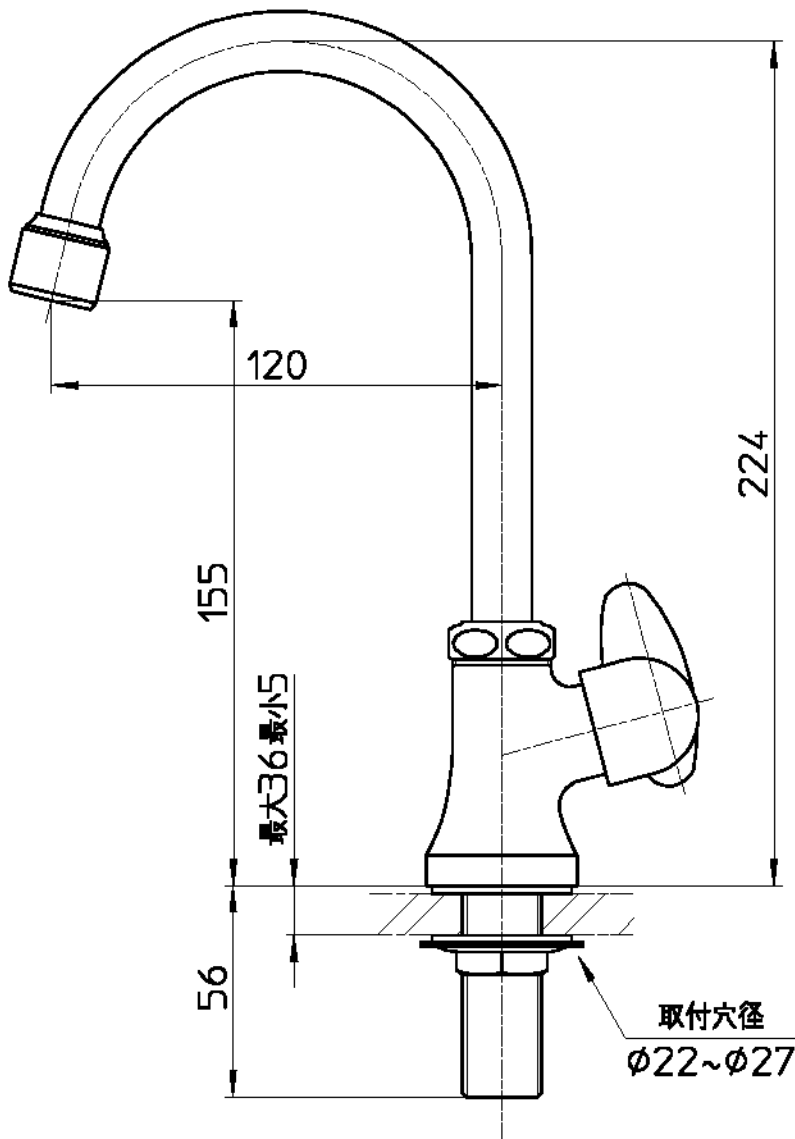
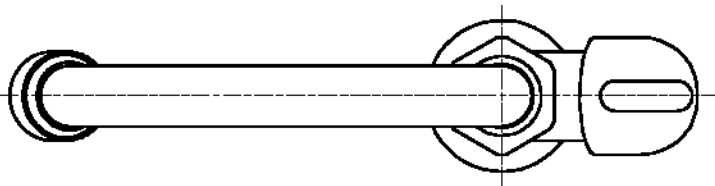


図番



備考 JIS

品名	ミニセラ泡沫立形 ツル首自在水栓	尺度	承認	検図	製図	設計	第三角法
品番	JA565H-13	1:2	安岡	國枝	各務	堀江	SANEI 株式会社
			20・7・30	20・7・30	20・7・30	02・1・	