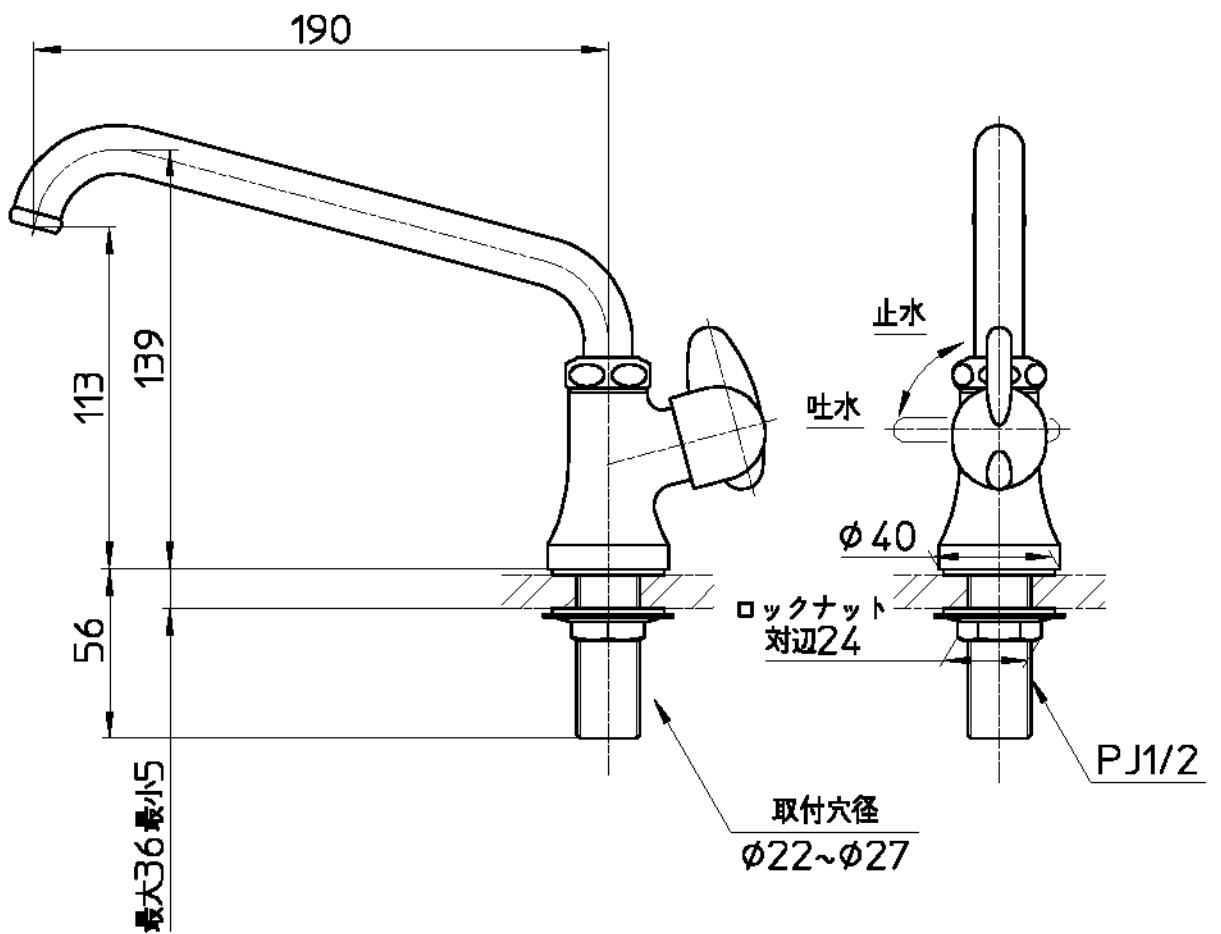
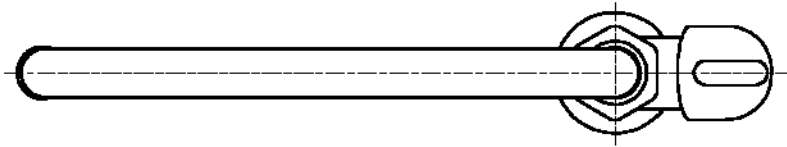


図番



備考 JIS

品名 ミニセラ立形上向自在水栓

尺度

承認

検図

製図

設計

第三角法

品番

JA575-13

1:2.5

安岡

國枝

各務

堀江

20・7・30

20・7・30

20・7・30

02・1・

SANEI 株式会社