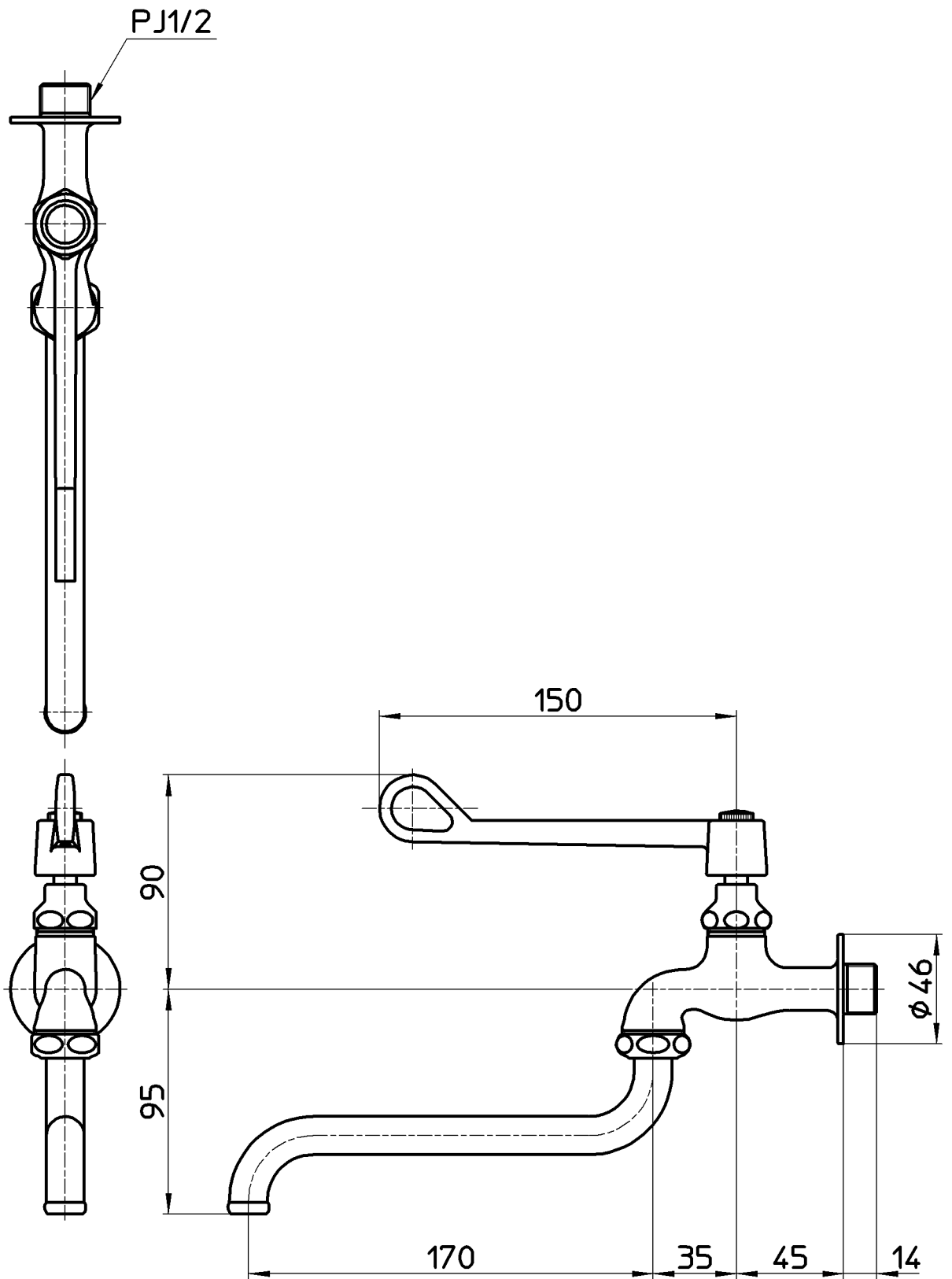


図番



備考 JIS

品名	レバー式自在水栓	尺度	承認	検図	製図	設計	第三角法 
品番	A90-13	1:2.5	安岡	片岡	松山	中島	株式会社 三栄水栓製作所
			14・4・18	14・4・17	14・4・17	97・12・	