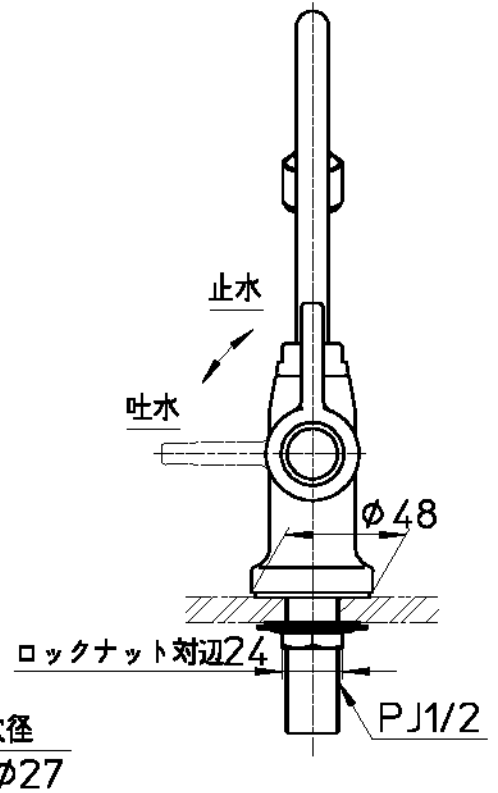
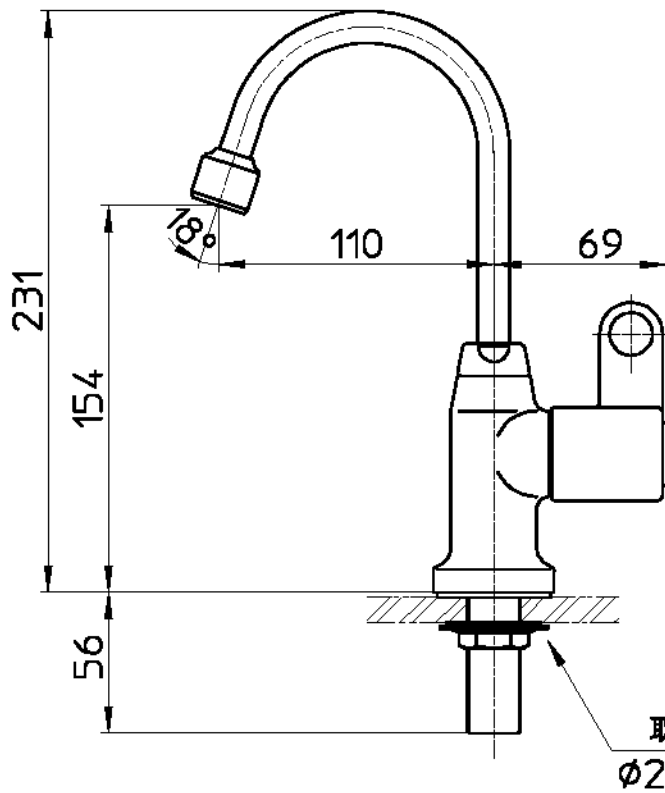
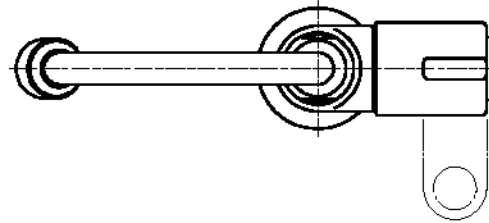


図番



備考 JIS

品名	立形手洗水栓	尺度	承認	検図	製図	設計	第三角法
品番	JA931HC-13	1:3	安岡	國枝	各務	阪根	SANEI 株式会社
			20・7・30	20・7・30	20・7・30	05・12・	