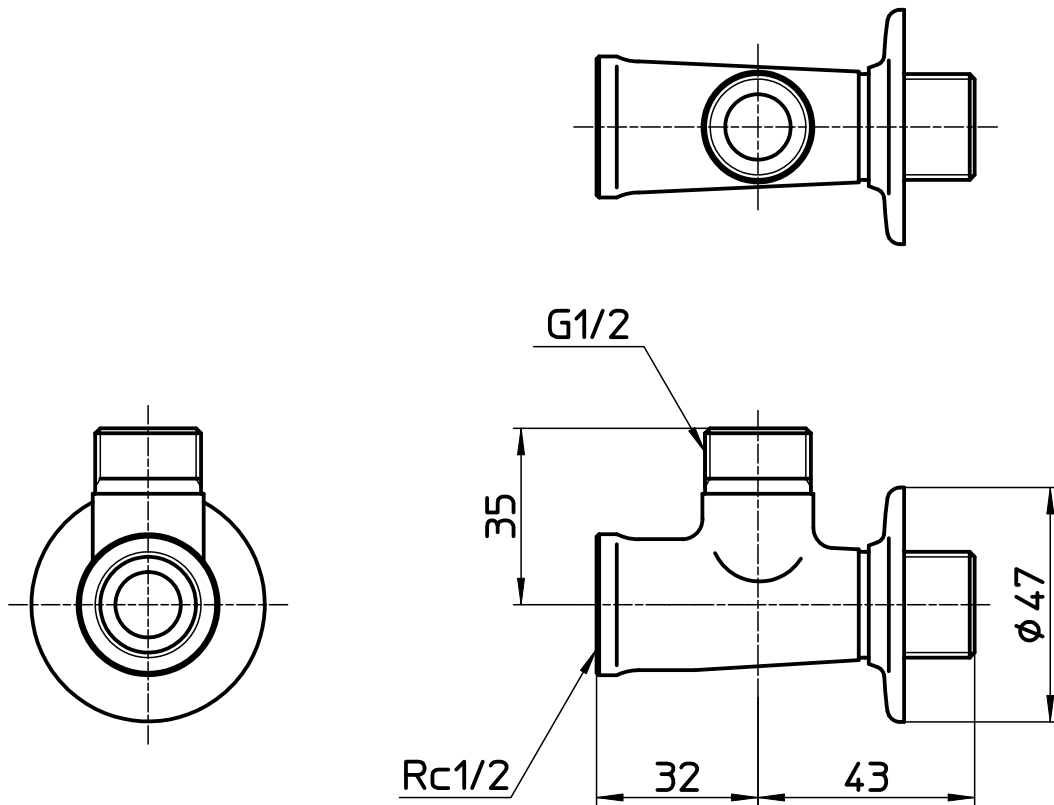


図番



備考

品名	二又ソケット	尺度	承認	検図	製図	設計	第三角法
品番	B11A-13	1 : 1.5	22・10・27	22・10・27	22・10・18	04・5・	SANEI 株式会社