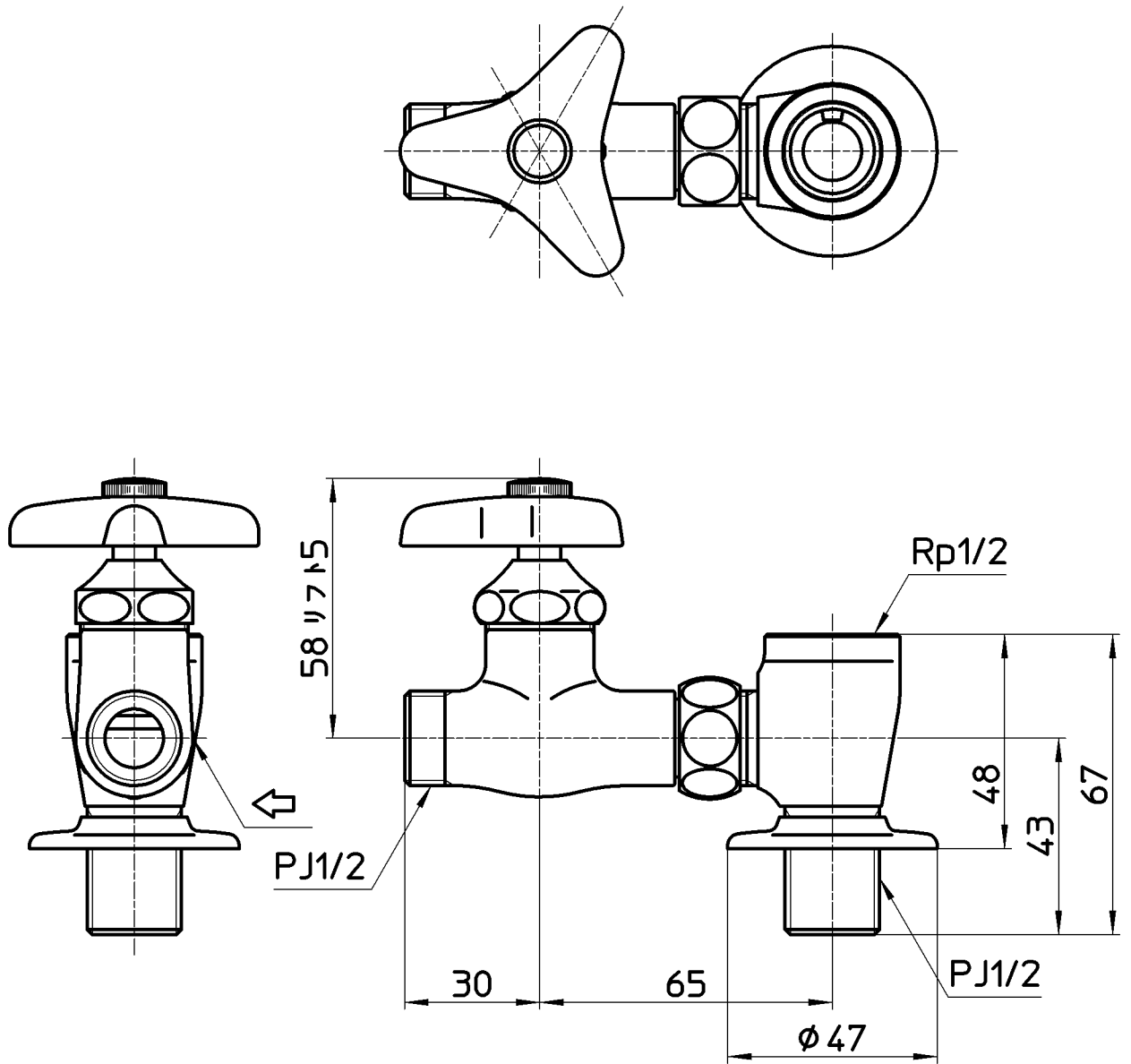


図番



備考 JIS

品名	分岐バルブ	尺度	承認	検図	製図	設計	第三角法 
品番	B21A-13	1:1.5	安田	片岡	河合	中島	株式会社 三栄水栓製作所
			12・5・8	12・5・8	12・5・2	04・4・	