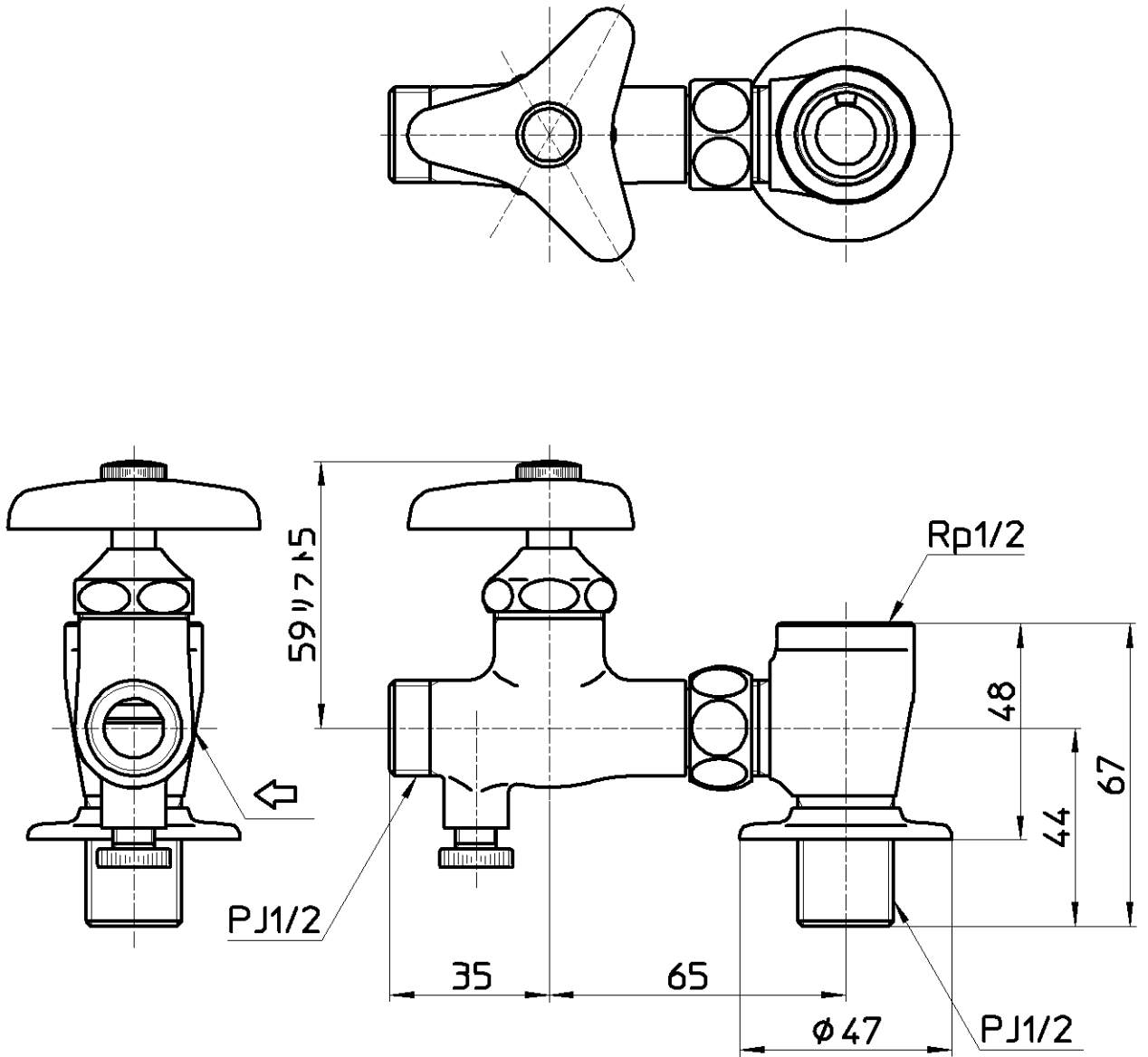


図番



備考 JIS

品名	分岐バルブ	尺度	承認	検図	製図	設計	第三角法
品番	B21AK-13	1:1.5	安田	片岡	河合	中島	株式会社 三栄水栓製作所
			12・9・7	12・9・7	12・9・6	04・4・	