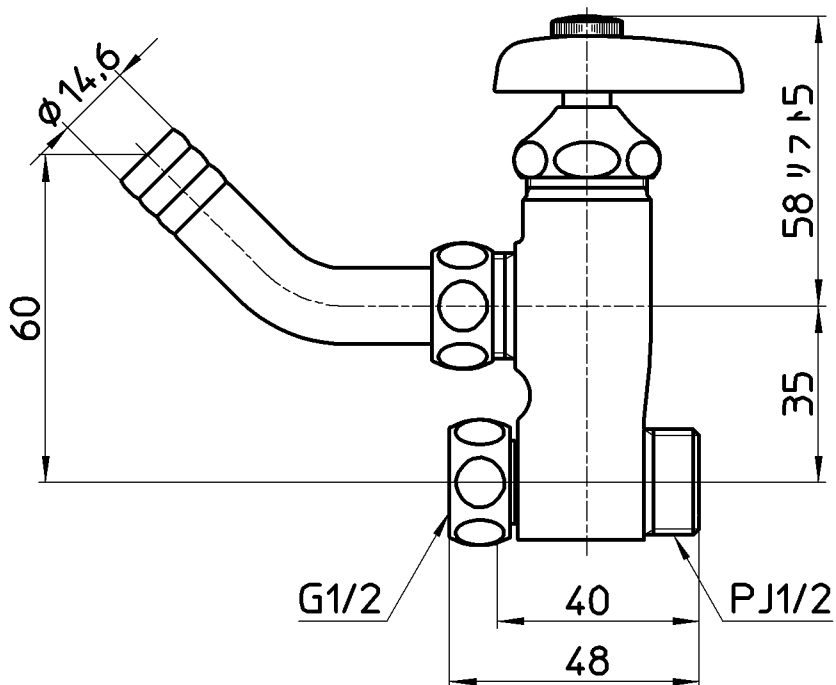
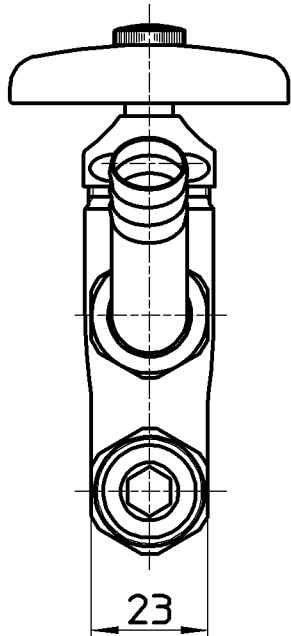
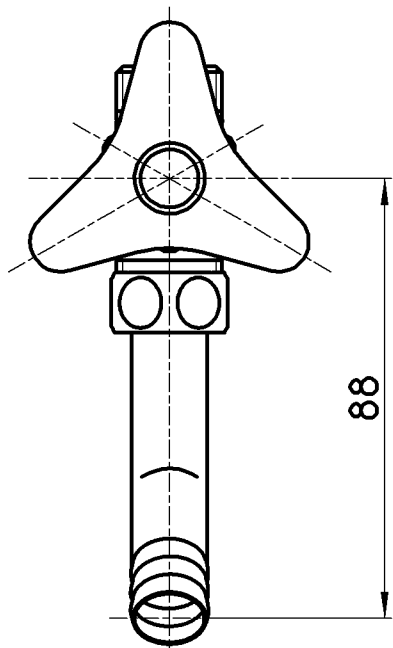


図番



備考

品名	アングル分岐バルブ	尺度	承認	検図	製図	担当	第三角法
品番	B32-13	1:2	原田	國枝	川村	板津	SANEI 株式会社
			20・12・23	20・12・21	20・11・30	15・11・17	