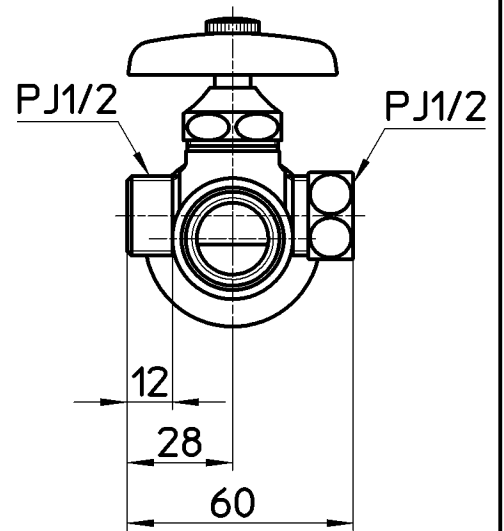
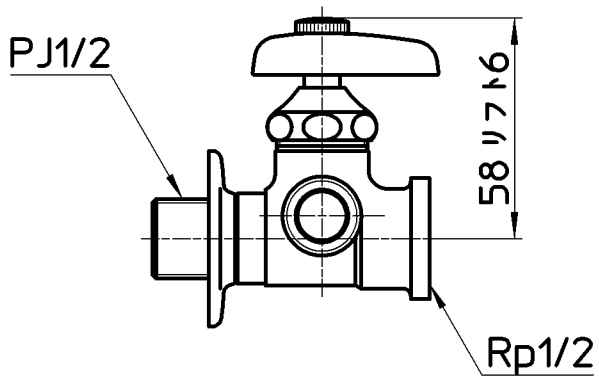
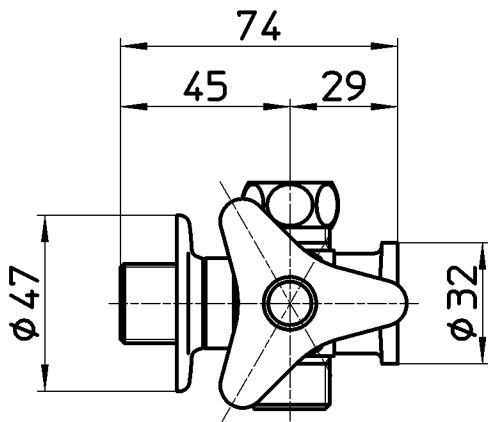


図番



備考

品名	クロス分岐バルブ	尺度	承認	検図	製図	設計	第三角法
品番	B41J-13	1:2	安田 12・6・18	片岡 12・6・18	酒光 12・6・18	安田 03・10・	株式会社 三栄水栓製作所