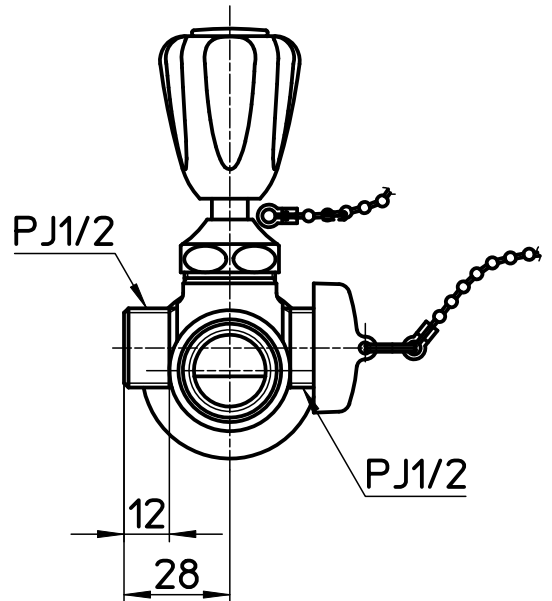
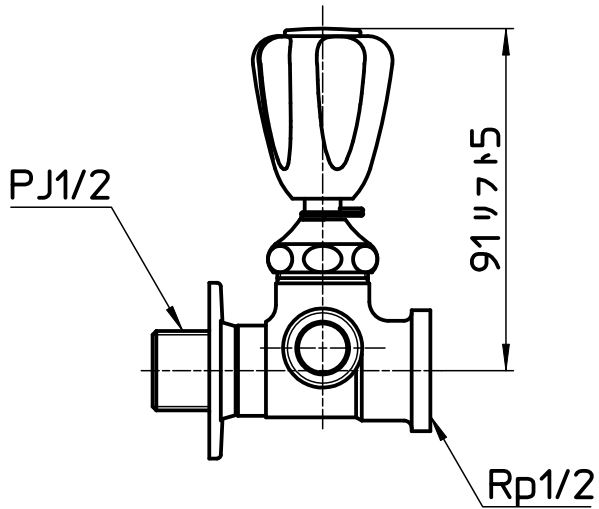
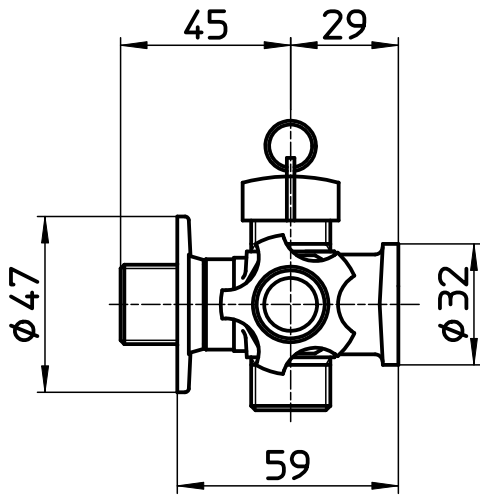
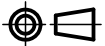


図番



備考 JIS

品名	水抜きクロス分岐バルブ	尺度	承認	検図	製図	設計	第三角法 
品番	B41JK-13	1:2	21・8・23	21・8・23	21・8・23	03・10・	SANEI 株式会社