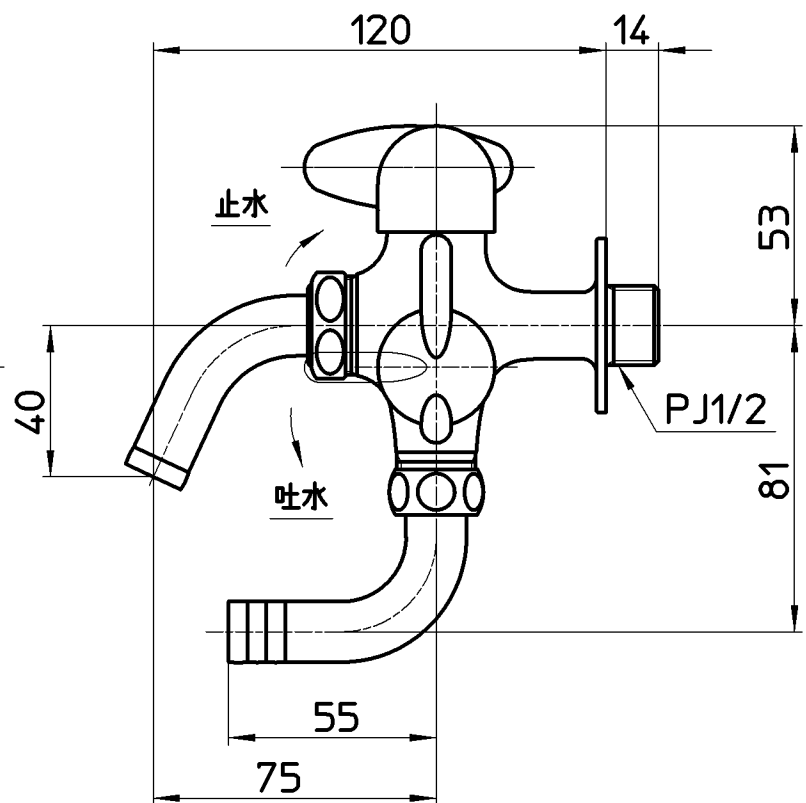
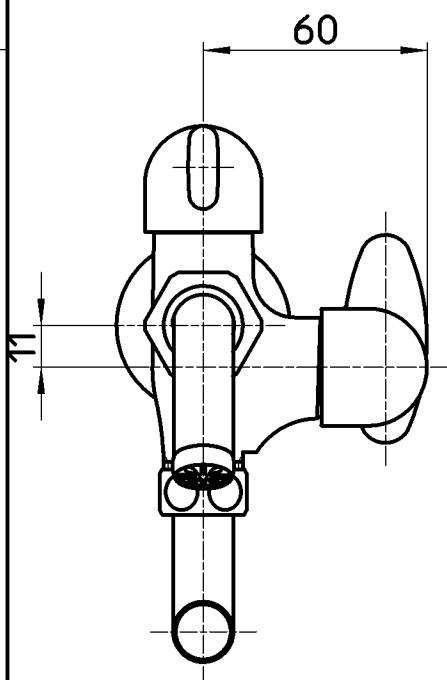
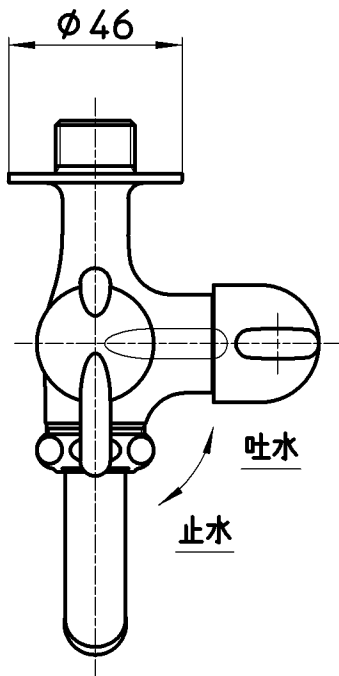


図番



備考

品名 ミニセラ万能二口横水栓

尺度

承認

検図

製図

設計

第三角法

品番

F125-13

1:2

安田

片岡

酒光

阪根

11・6・10

11・6・10

11・6・10

04・4・

株式会社 三栄水栓製作所