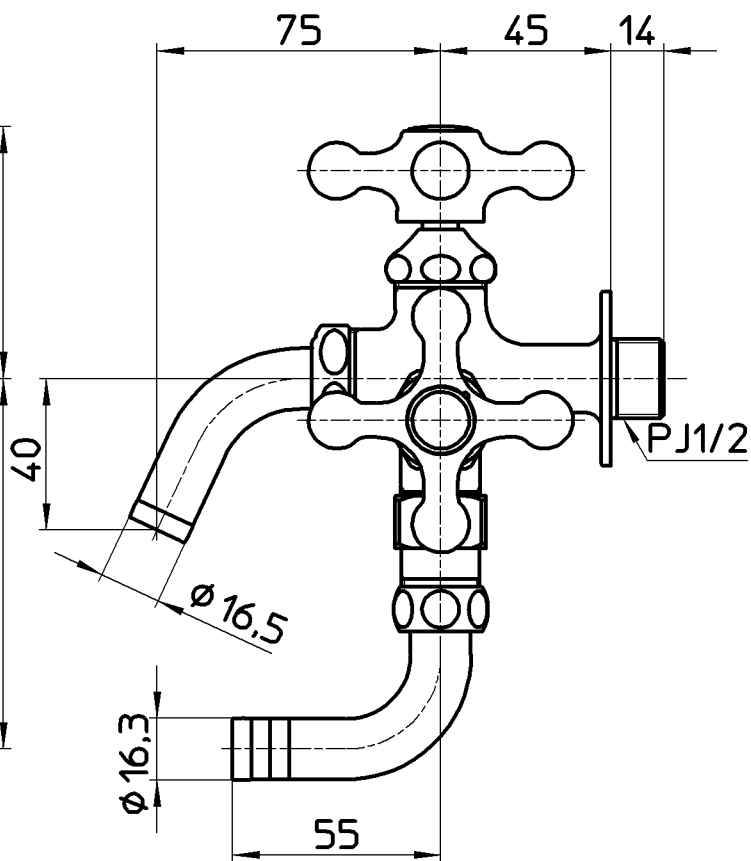
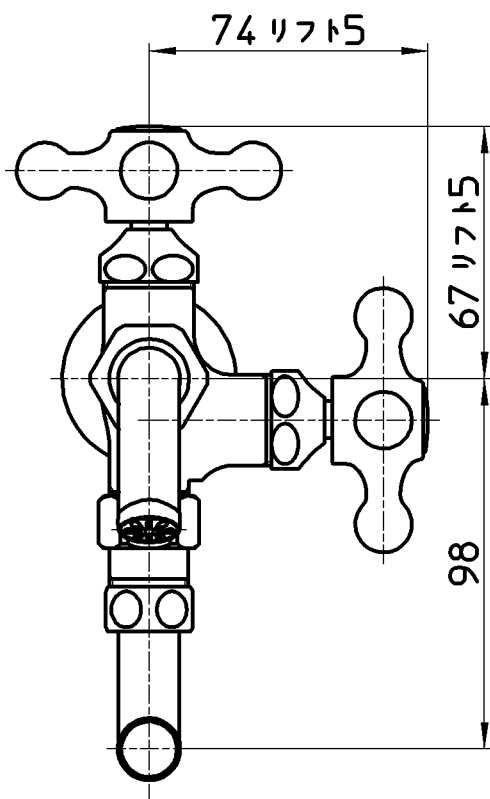
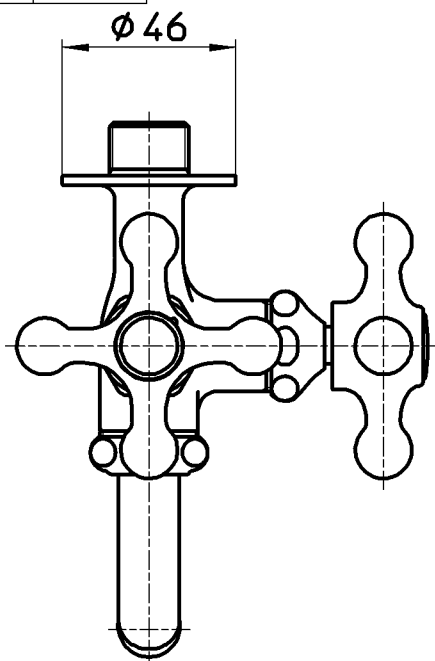


図番



備考 JIS

品名	万能二口横水栓	尺度	承認	検図	製図	設計	第三角法
品番	F12YV-13	1 : 2	安岡	片岡	川村	宮本	株式会社 三栄水栓製作所
			13・5・16	13・5・16	13・5・15	10・5・6	