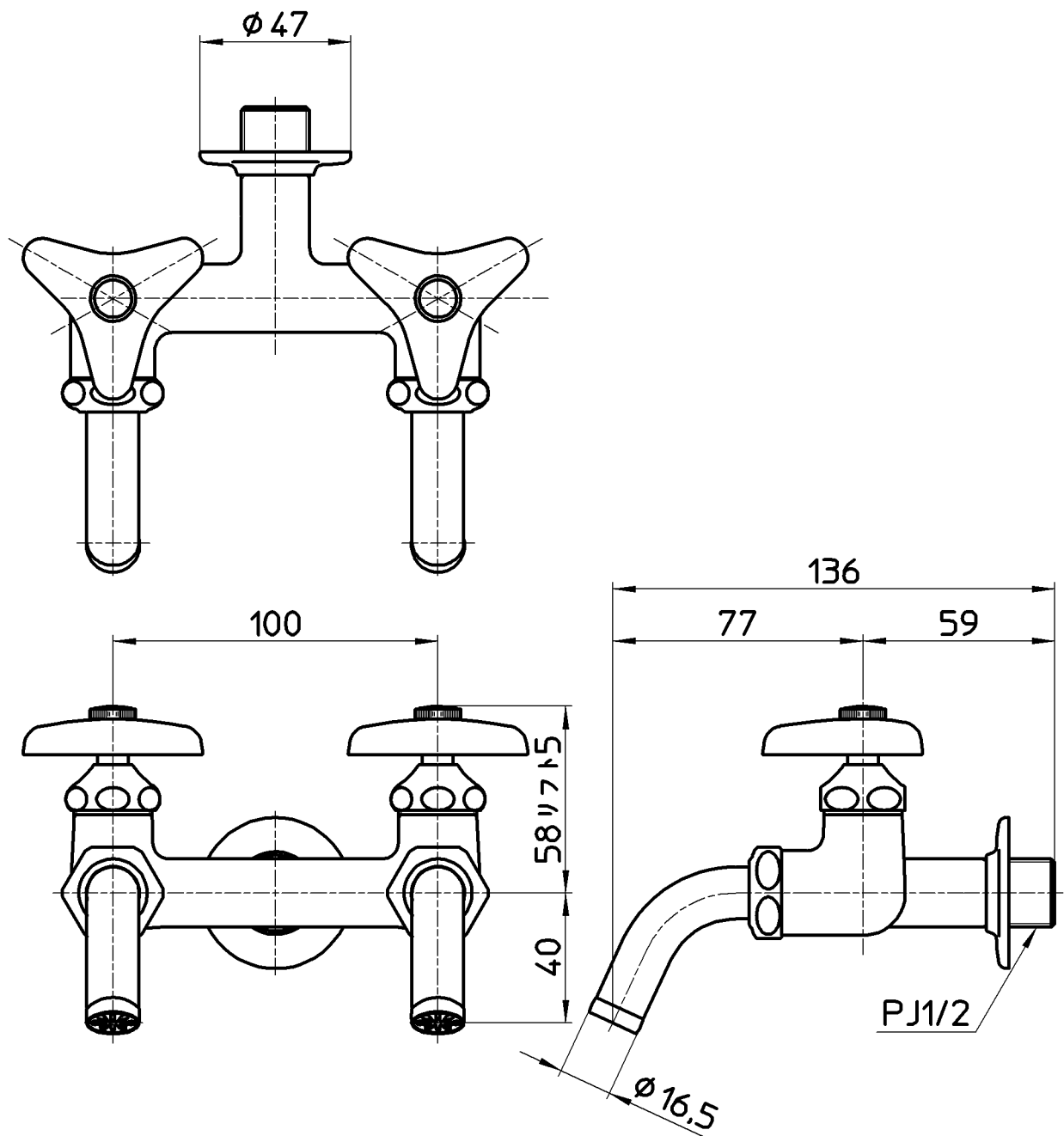


図番



備考 JIS

品名	二口ホーム水栓	尺度	承認	検図	製図	設計	第三角法
品番	F13A-13	1:2	安岡	片岡	松山	阪口	株式会社 三栄水栓製作所
			14・7・22	14・7・22	14・7・22	04・4・	