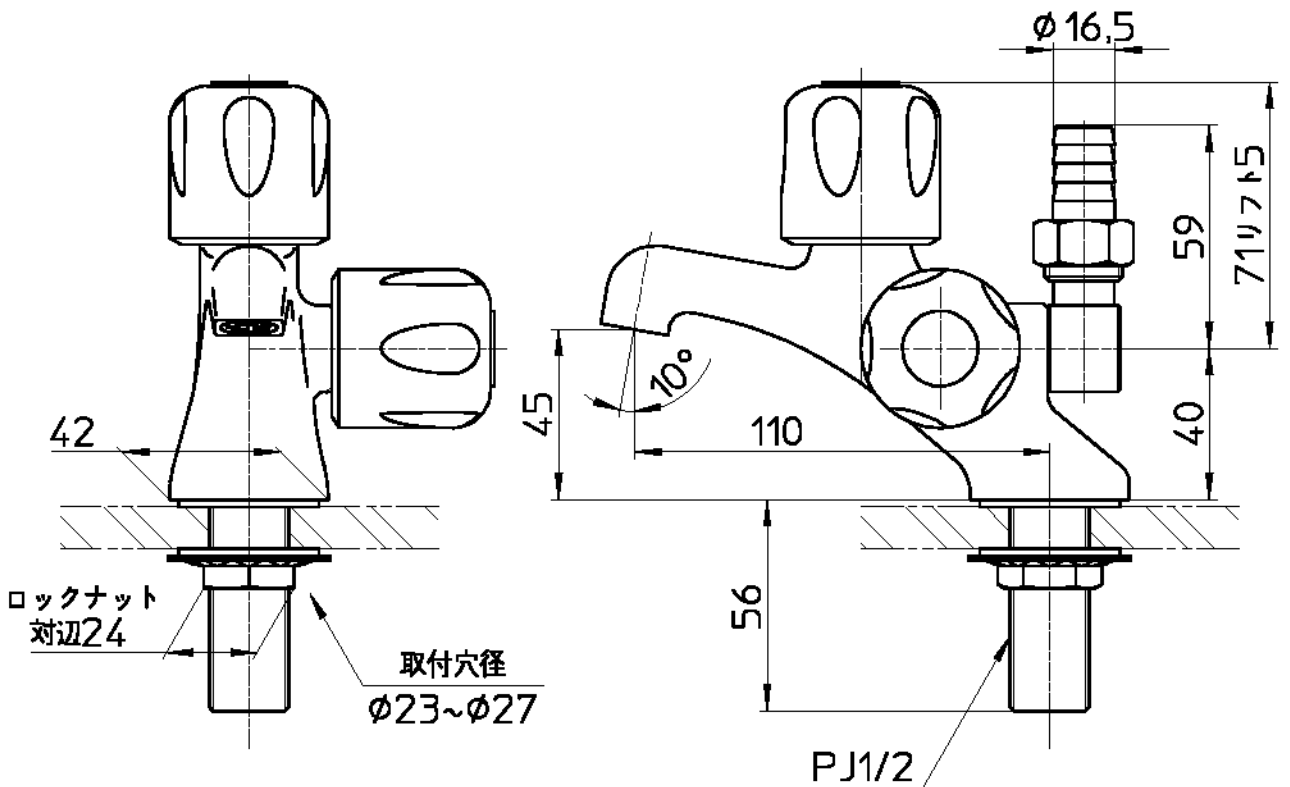
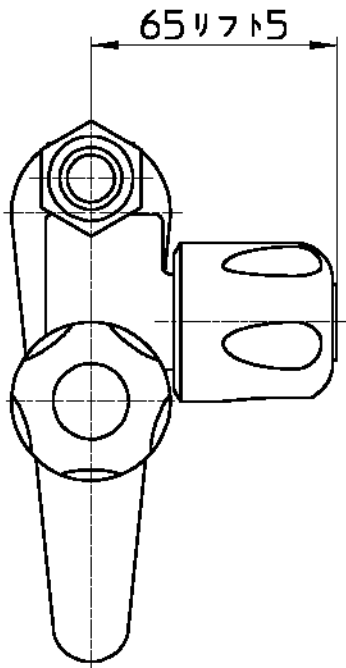


図番



備考 JIS

品名 二口立水栓
品番 JF504V-13

尺度 1:2

承認 安岡
20・7・30

検図 國枝
20・7・30

製図 各務
20・7・30

設計 加藤
04・4・

第三角法 SANEI 株式会社