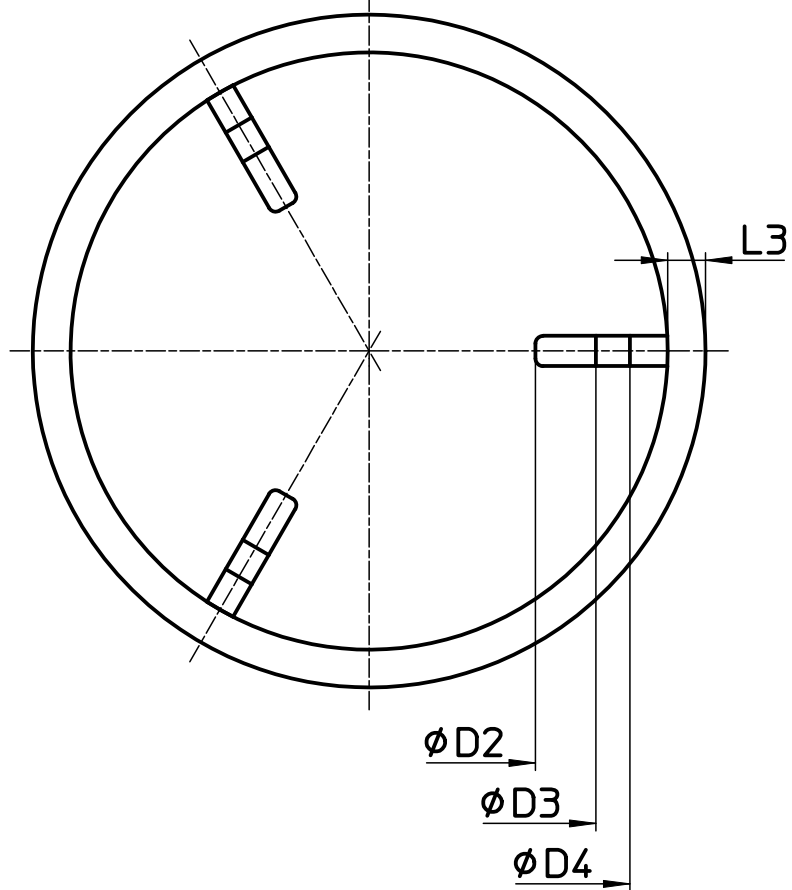
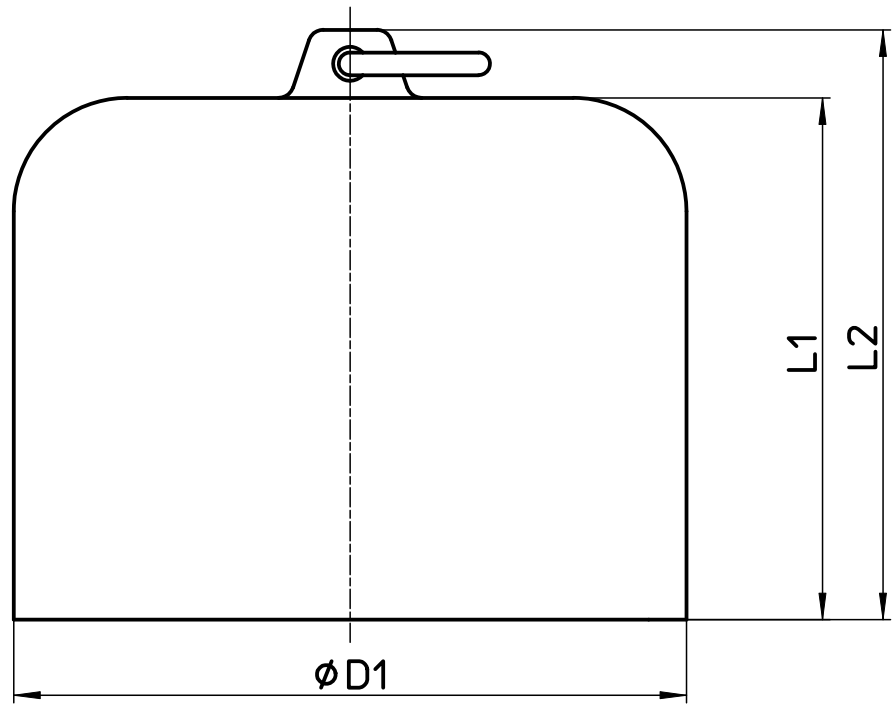


図番



品番	L1	L2	L3	D1	D2	D3	D4
H534-72X75	65	74	3.5	72	37	50	54
H534-88X80	68	78	5	89	44	60	65

備考

品名	ワントラップワン	尺度	承認	検図	製図	担当	第三角法
品番	H534-(各サイズ)	1:1	21・4・30	21・4・30	21・4・30	10・4・23	SANEI 株式会社