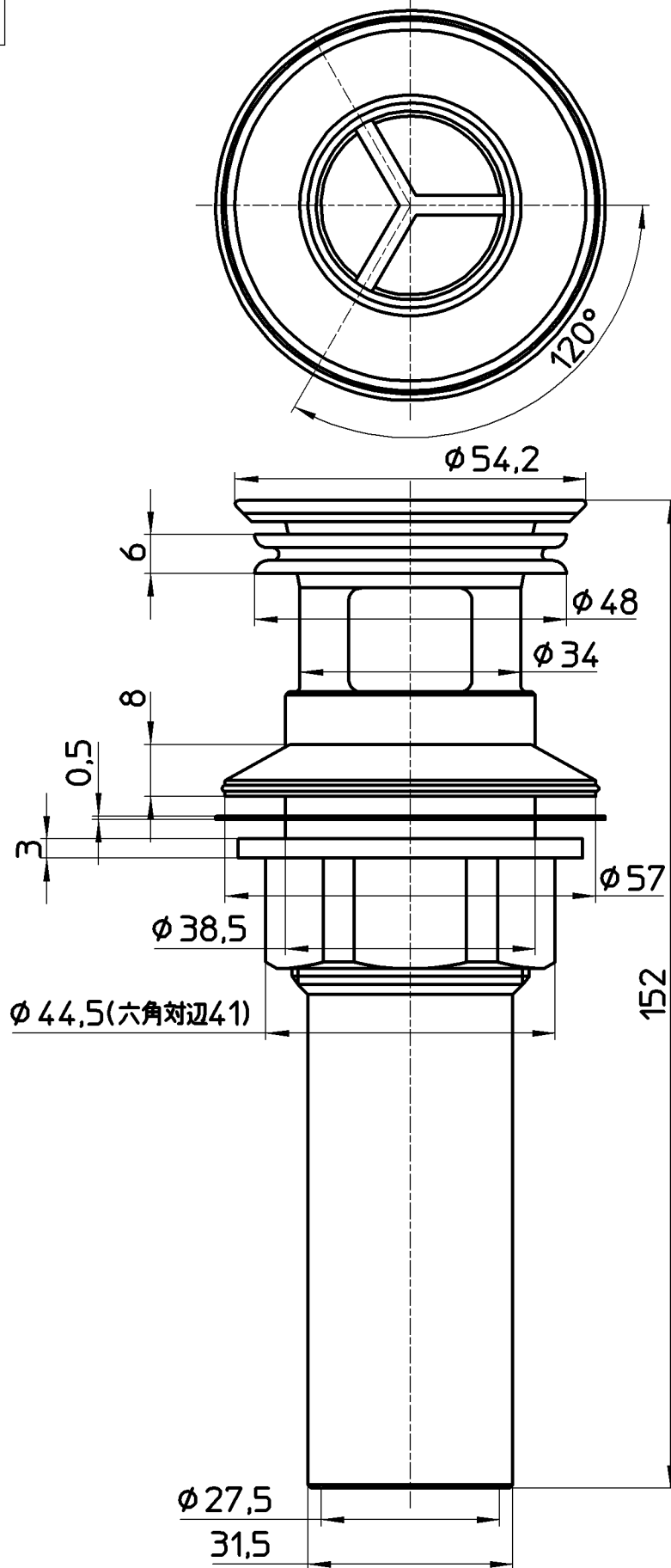


図番



備考

品名	横穴排水栓	尺度	承認	検図	製図	担当	第三角法
品番	H778-X-32	1 : 1	原田	國枝	川村	板津	SANEI 株式会社
			20・8・5	20・8・4	20・8・3	10・3・17	