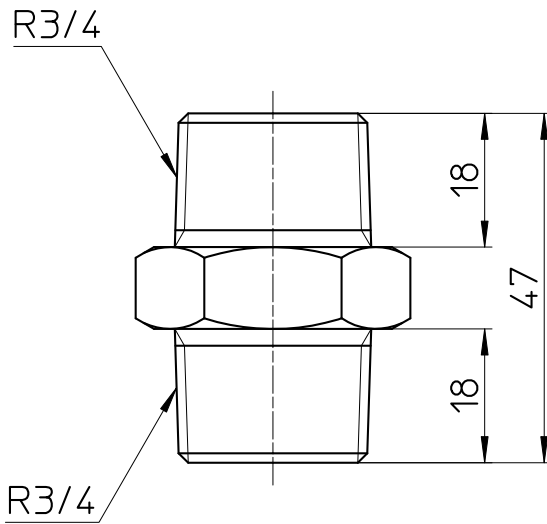
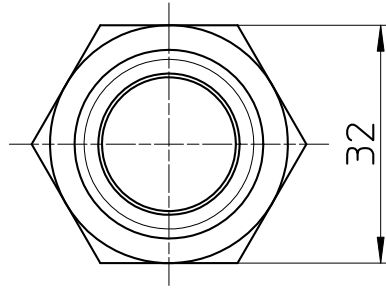


図番



備考

品名

六角ニップル

尺度

1 : 1

承認

21・9・22

検図

21・9・22

製図

21・9・22

設計

99・12・14

第三角法



品番

T700-20

SANEI 株式会社