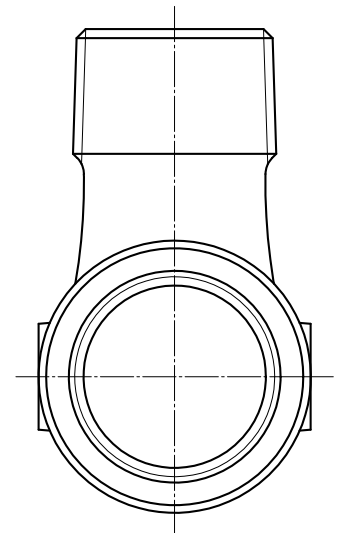
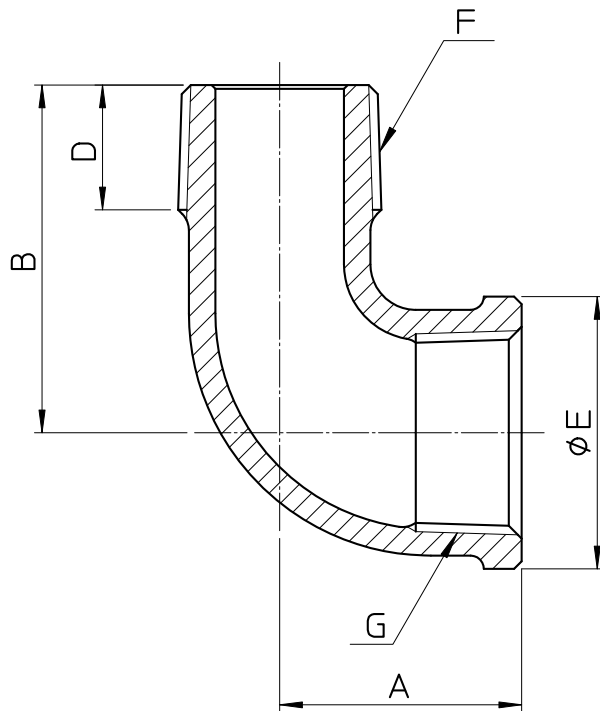
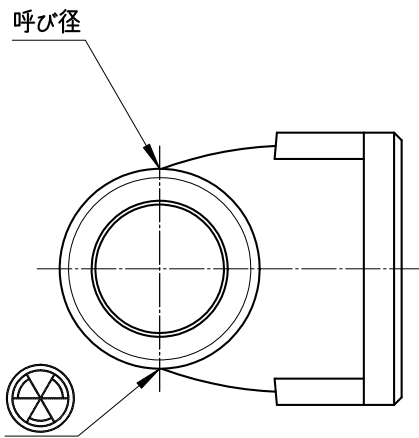


図番



品番	A	B	D	E	F	G
T720-10	23	29	12	24	R3/8	Rc3/8
T720-13	27	40	15	30	R1/2	Rc1/2
T720-20	32	46	16,5	36	R3/4	Rc3/4
T720-25	38	54	19	44	R1	Rc1

備考

品名	砲金ストリートエルボ	尺度	承認	検図	製図	設計	第三角法
品番	T720-(呼び)	1 : 1	21・9・22	21・9・22	21・9・22	03・11・	SANEI 株式会社