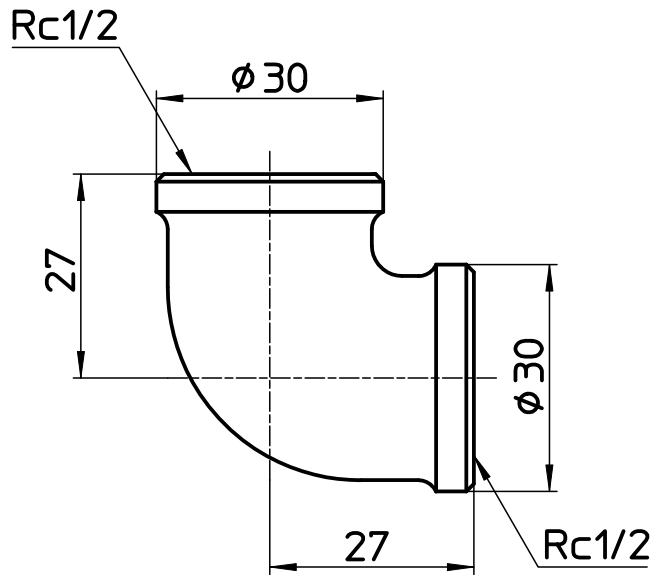
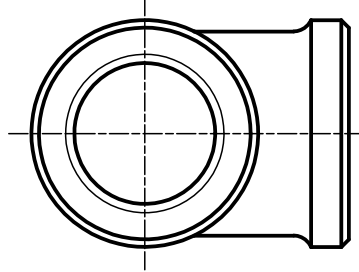


図番



備考

品名

砲金エルボ

尺度

1 : 1

承認

検図

製図

設計

第三角法

品番

T730-13

21・4・30

21・4・30

21・4・30

05・8・

SANEI 株式会社