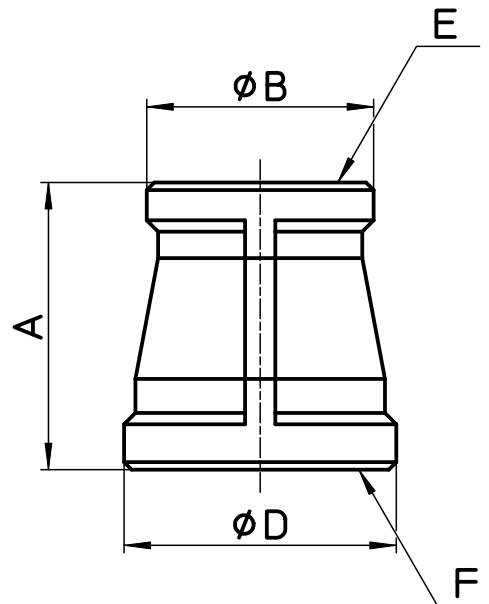
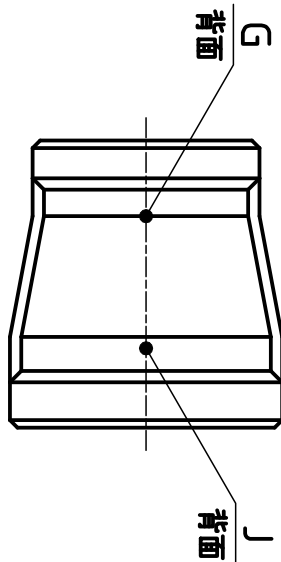
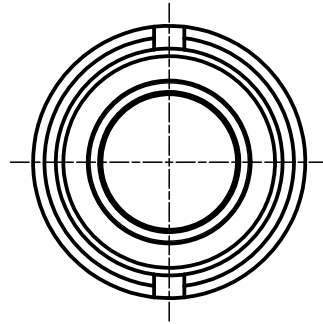


図番



品番	A	ØB	ØD	E	F	G	J
T740-1-20X13	38	30	36	Rc1/2	Rc3/4	1/2	3/4
T740-1-25X13	42	30	45	Rc1/2	Rc1	1/2	1
T740-1-25X20	42	37	45	Rc3/4	Rc1	3/4	1

備考

品名	砲金異径ソケット	尺度	承認	検図	製図	設計	第三角法
品番	T740-1-(各サイズ)	1:1	22・5・26	22・5・26	22・5・24	03・11・	SANEI 株式会社