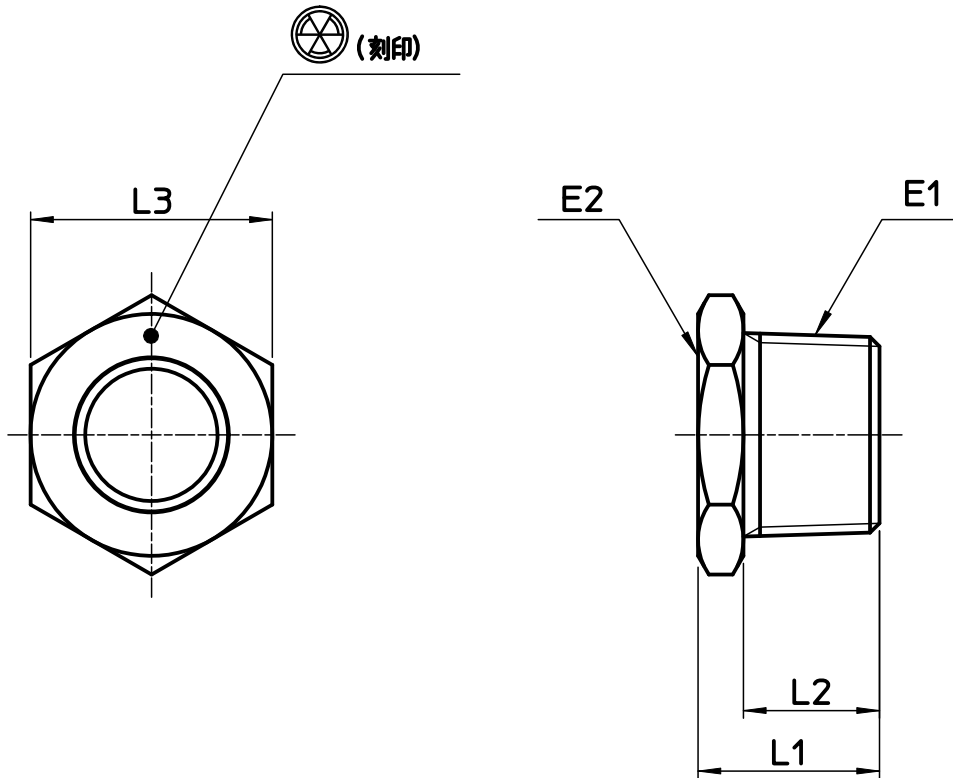


図番



品番	L1	L2	L3	E1	E2
T750-20X13	24	18	32	R3/4	Rc1/2
T750-25X13	27	20	38	R1	Rc1/2
T750-25X20	27	20	38	R1	Rc3/4

備考

品名	ブッシング	尺度	承認	検図	製図	設計	第三角法
品番	T750-(呼び)	1:1	21・4・30	21・4・30	21・4・30	05・11・	SANEI 株式会社