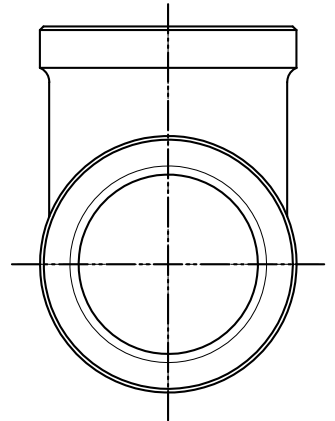
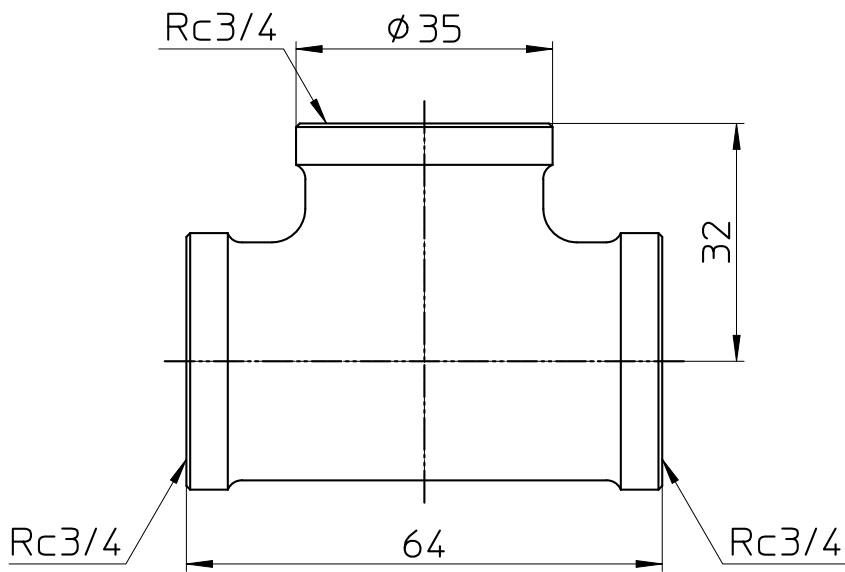
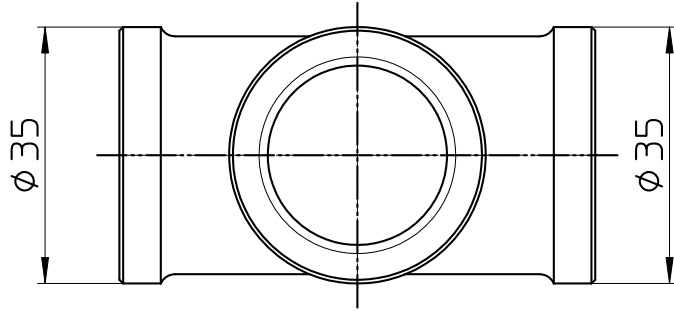


図番



備考

品名

チーズ

尺度

1 : 1

承認

21・9・16

検図

21・9・16

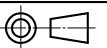
製図

21・9・16

設計

03・10・

第三角法



品番

T77-20

SANEI 株式会社