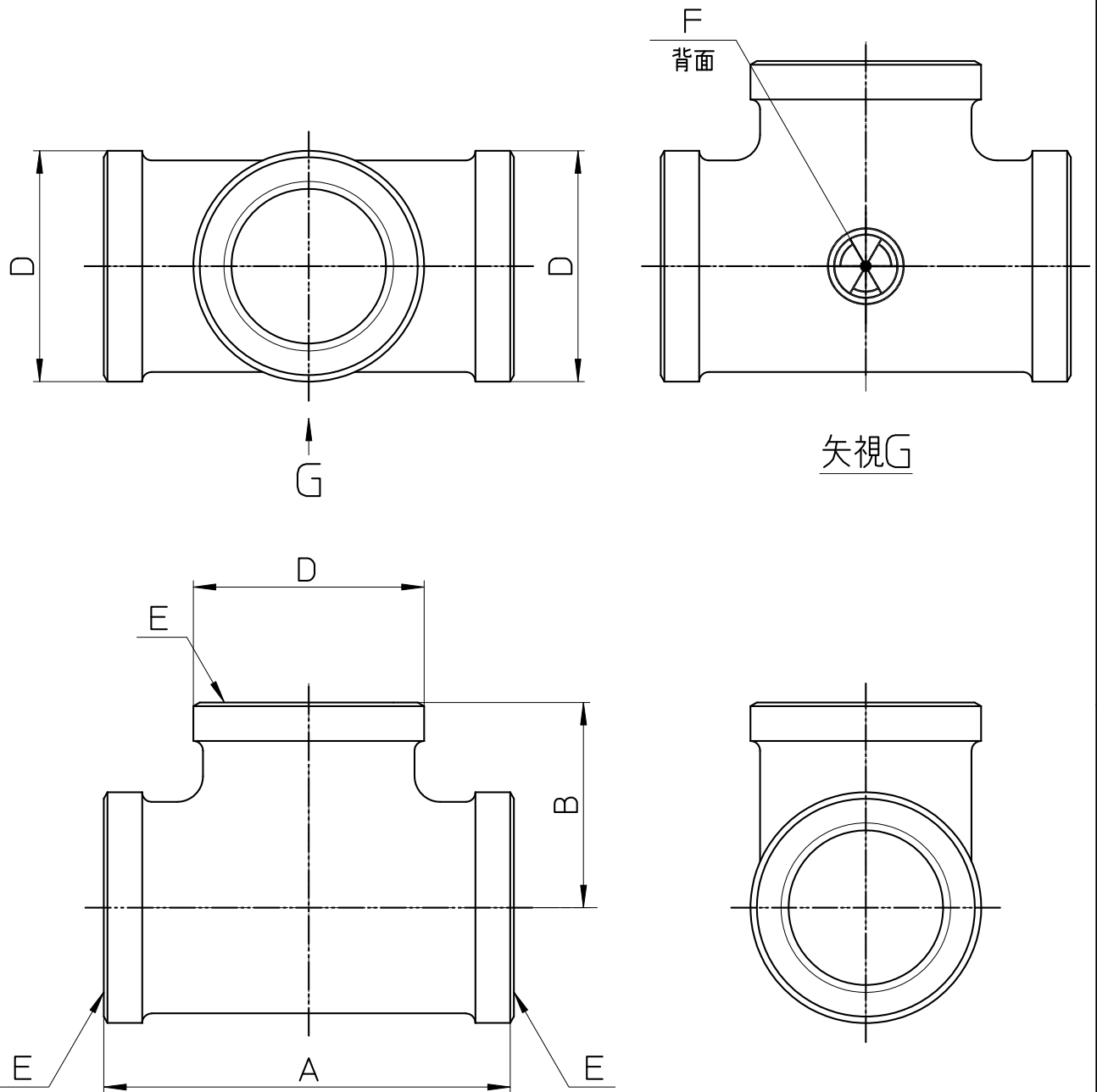


図番



矢視G

品番	A	B	$\phi D$	E	F
T770-13	54	27	31	Rc1/2	1/2
T770-20	64	32	36	Rc3/4	3/4
T770-25	76	38	44	Rc1	1

備考

品名	砲金チーズ	尺度	承認	検図	製図	設計	第三角法
品番	T770-(呼び)	1:1	21・9・22	21・9・22	21・9・22	03・11・	SANEI 株式会社