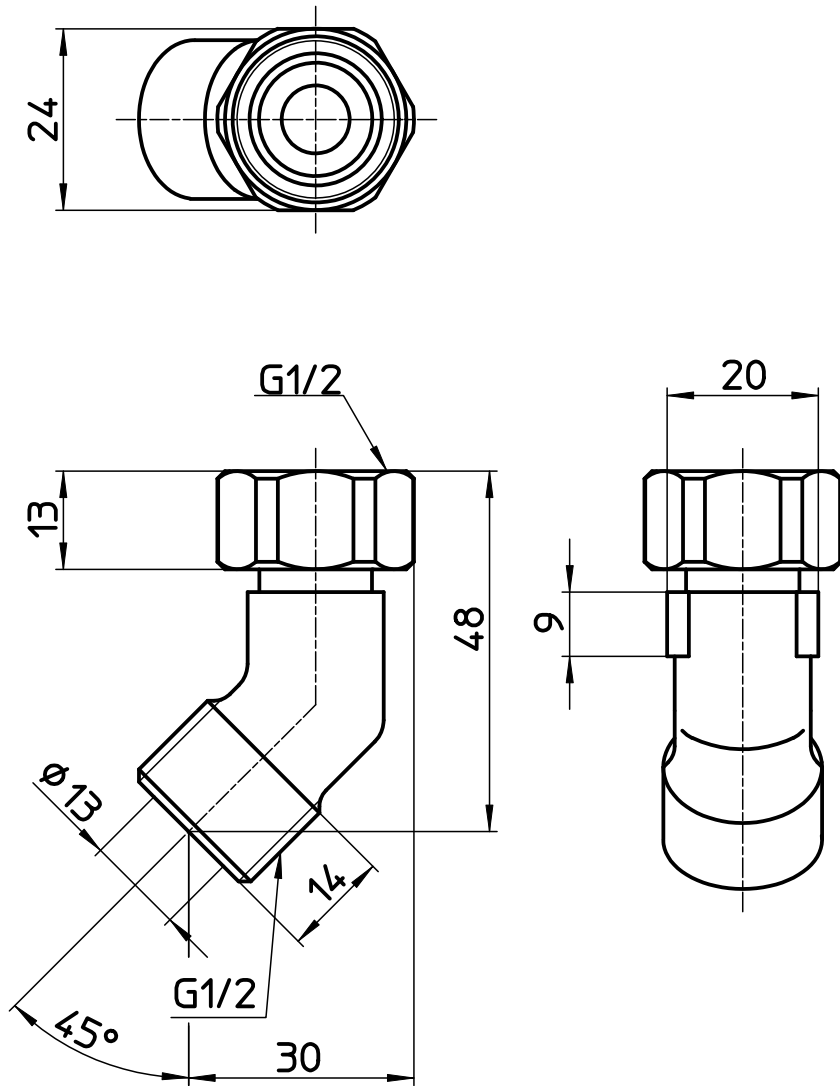


図番



備考

品名	片ナット付45°エルボ	尺度	承認	検図	製図	設計	第三角法 
品番	T843-2-13	1:1	21・4・27	21・4・27	21・4・27	21・1・28	