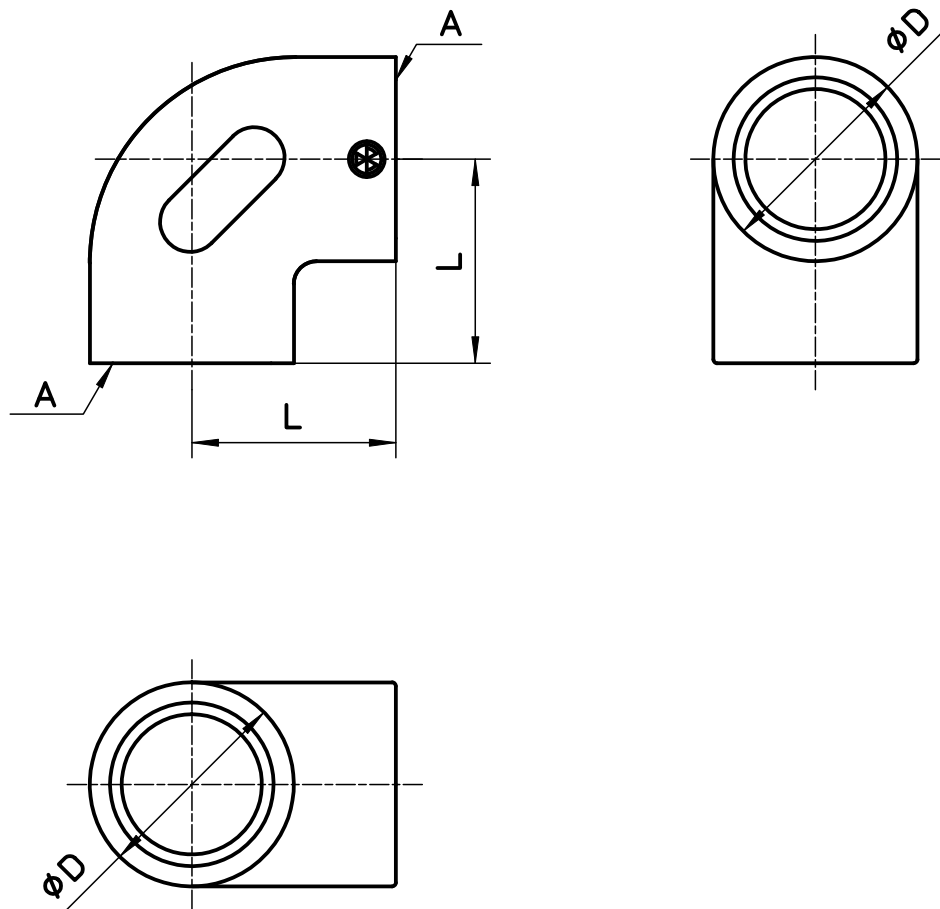


図番



品番	L	ϕD	A
TS730B-6	19	14	Rc1/8
TS730B-8	19	19	Rc1/4
TS730B-10	23	23	Rc3/8
TS730B-13	27	27	Rc1/2
TS730B-20	32	33	Rc3/4
TS730B-25	38	41	Rc 1
TS730B-30	46	50	Rc1 1/4
TS730B-40	48	56	Rc1 1/2
TS730B-50	57	69	Rc 2

備考

品名	ステンレスエルボ	尺度	承認	検図	製図	設計	第三角法
品番	TS730B-(呼び)	1 : 1	21・5・7	21・5・7	21・5・7	04・2・	SANEI 株式会社