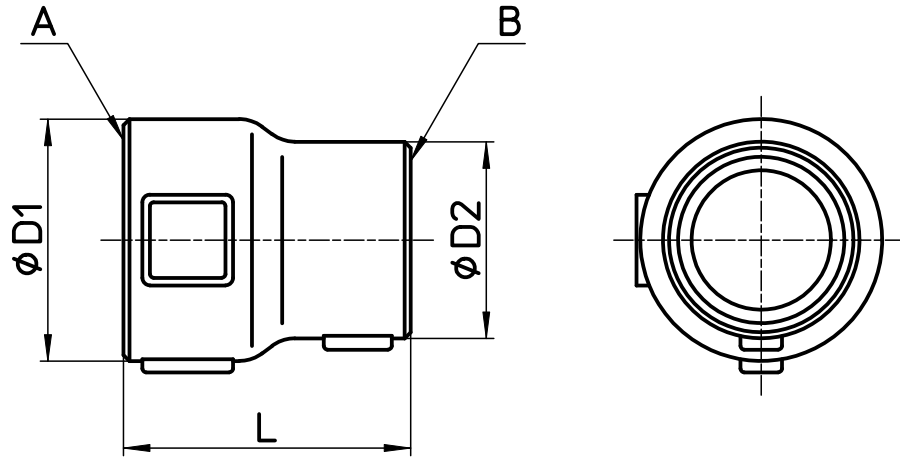


図番



品番	L	φD1	φD2	A	B
TS740B-1-13X10	34	26	22	Rc1/2	Rc3/8
TS740B-1-20X13	38	32	26	Rc3/4	Rc1/2
TS740B-1-25X20	42	39	32	Rc1	Rc3/4

備考

品名	ステンレス異径ソケット	尺度	承認	検図	製図	担当	第三角法
品番	TS740B-1-サイズ	1:1	21・5・7	21・5・7	21・5・7	13・4・5	SANEI 株式会社