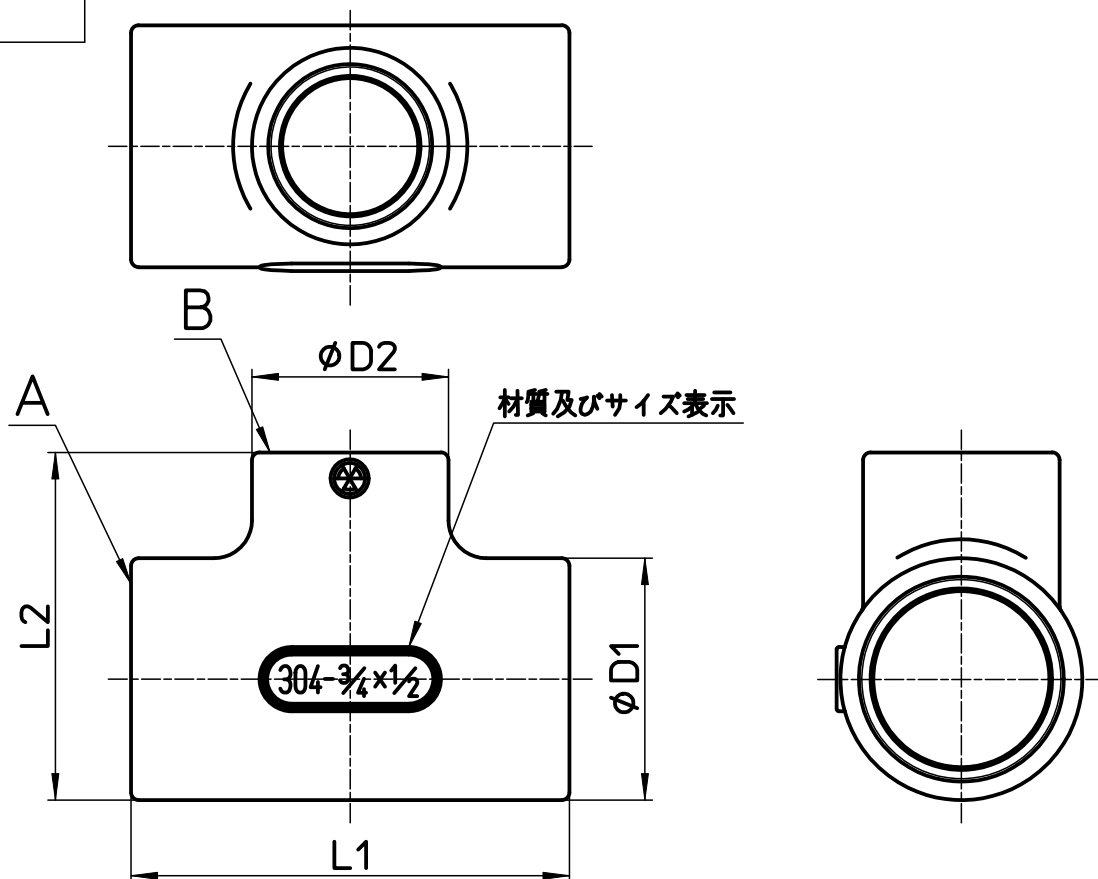


図番



品番	L1	L2	φD1	φD2	A	B
TS770B-1-8X6X8	36	18	19	15	Rc 1/4	Rc 1/8
TS770B-1-10X8X10	40	22	22	19	Rc 3/8	Rc 1/4
TS770B-1-13X8X13	48	24	26	19	Rc 1/2	Rc 1/4
TS770B-1-13X10X13	52	25	26	22	Rc 1/2	Rc 3/8
TS770B-1-20X10X20	56	28	32	22	Rc 3/4	Rc 3/8
TS770B-1-20X13X20	58	30	32	26	Rc 3/4	Rc 1/2
TS770B-1-25X13X25	64	33	39	26	Rc 1	Rc 1/2
TS770B-1-25X20X25	68	35	39	32	Rc 1	Rc 3/4
TS770B-1-30X20X30	76	40	48,5	32	Rc 1 1/4	Rc 3/4
TS770B-1-30X25X30	80	42	48,5	39	Rc 1 1/4	Rc 1
TS770B-1-40X25X40	82	45	55	39	Rc 1 1/2	Rc 1
TS770B-1-40X30X40	90	48	55	48,5	Rc 1 1/2	Rc 1 1/4
TS770B-1-50X30X50	96	54	67	48,5	Rc 2	Rc 1 1/4
TS770B-1-50X40X50	104	55	67	55	Rc 2	Rc 1 1/2

注、図面はTS770B-1-20X13X20を示す

備考

品名	ステンレス異径チーズ	尺度	承認	検図	製図	設計	第三角法
品番	TS770B-1-(各サイズ)	1 : 1	21・5・10	21・5・10	21・5・10	07・6・7	SANEI 株式会社