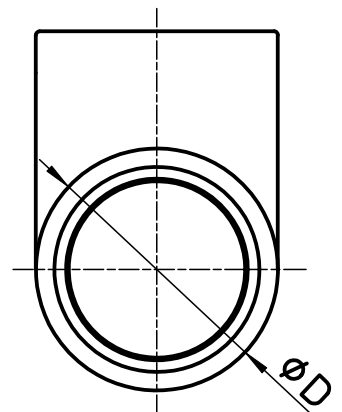
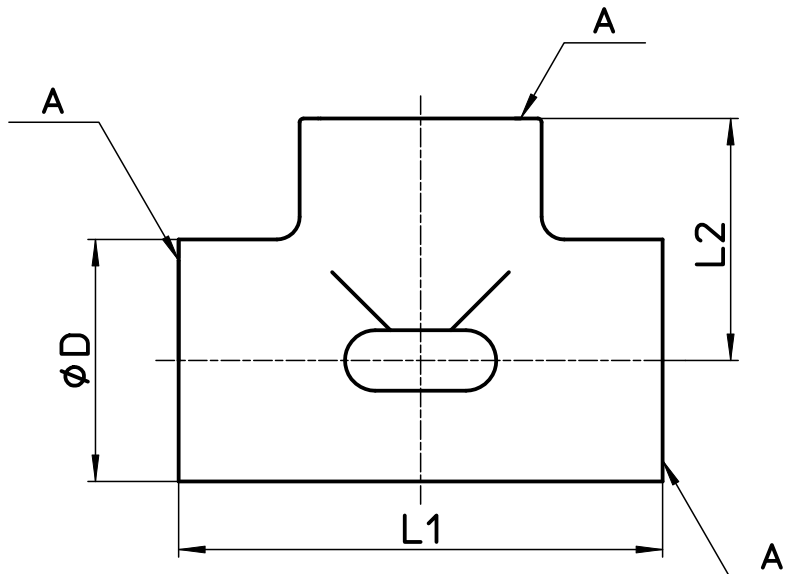
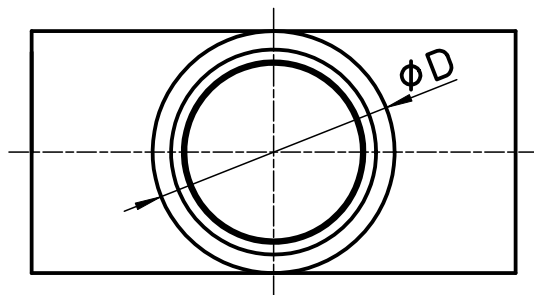


図番



品番	L1	L2	$\phi D$	A
TS770B-6	38	19	19	Rc1/8
TS770B-8	38	19	19	Rc1/4
TS770B-10	46	23	22	Rc3/8
TS770B-13	54	27	26	Rc1/2
TS770B-20	64	32	32	Rc3/4
TS770B-25	76	38	39	Rc 1
TS770B-30	92	46	49	Rc1 1/4
TS770B-40	96	48	55	Rc1 1/2
TS770B-50	114	57	67	Rc 2

備考

品名	ステンレスチーズ	尺度	承認	検図	製図	設計	第三角法
品番	TS770B-(呼び)	1 : 1	22・5・26	22・5・26	22・5・24	04・2・	SANEI 株式会社