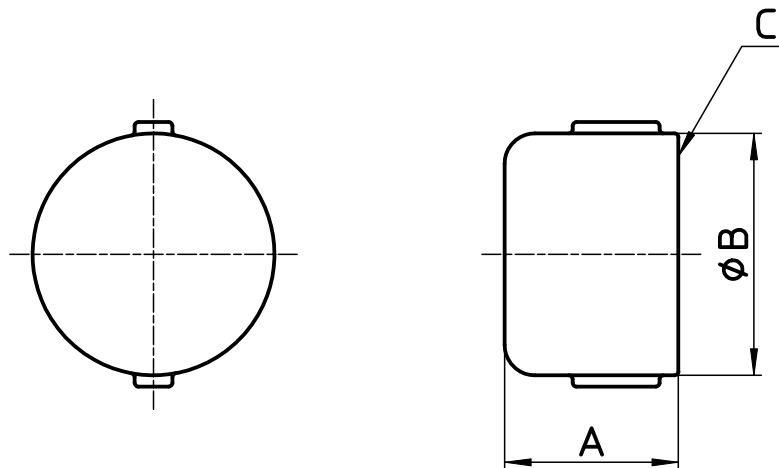


図番



品番	A	φB	C
TS780-8	17	17	Rc1/4
TS780-10	18	20	Rc3/8
TS780-13	22	26	Rc1/2
TS780-20	23	32	Rc3/4
TS780-25	27	39	Rc1

備考

品名	ステンレスキャップ	尺度	承認	検図	製図	担当	第三角法
品番	TS780-各サイズ	1:1	21・5・10	21・5・10	21・5・10	12・1・31	SANEI 株式会社