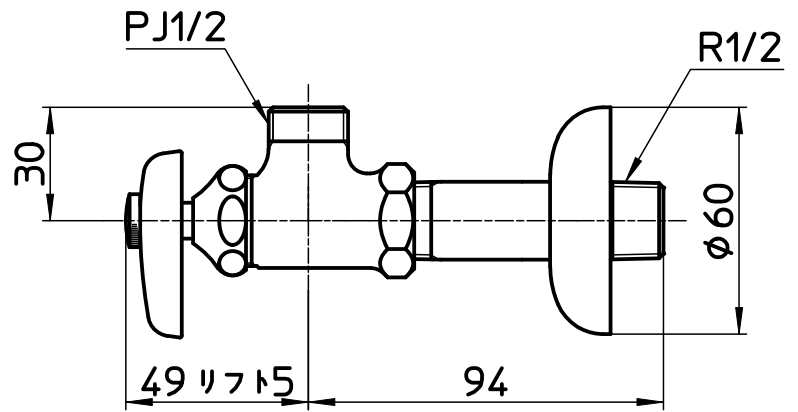
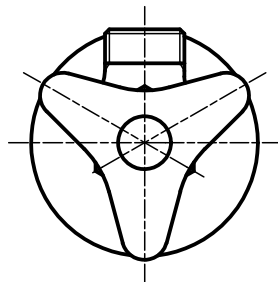
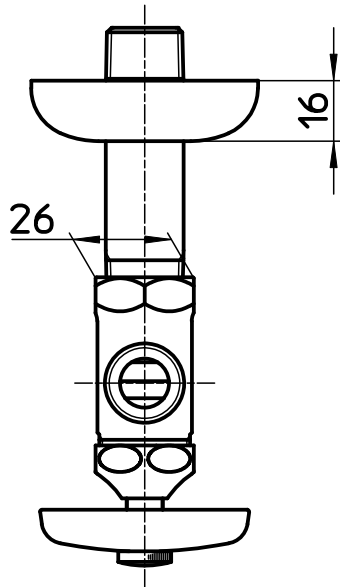
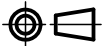


図番



備考	JIS 共用形						
品名	止水栓本体	尺度	承認	検図	製図	設計	第三角法 
品番	V22A-X2A-13	1:2	21・5・10	21・5・10	21・5・10	19・8・29	SANEI 株式会社