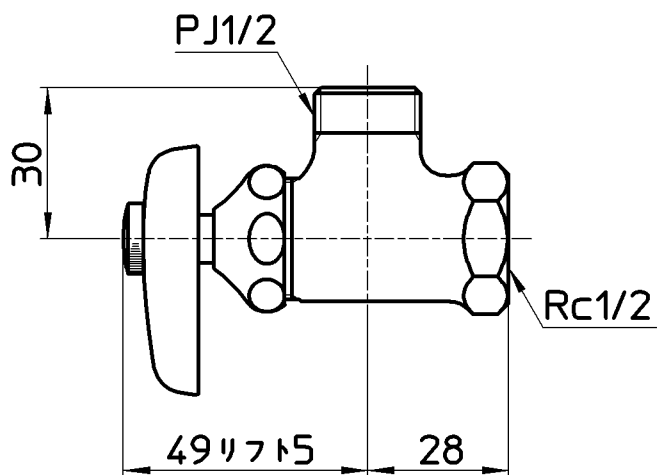
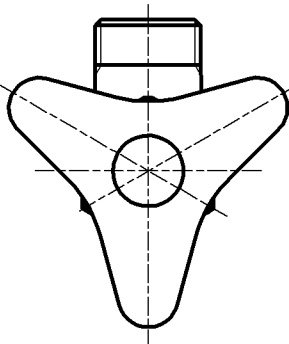
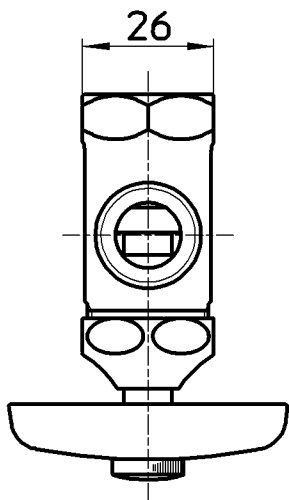


図番



備考	JIS 共用形						
品名	止水栓本体	尺度	承認	検図	製図	設計	第三角法
品番	V22A-X3-13	1:1.5	安岡 13・6・27	上村 13・6・27	松山 13・6・26	中島 02・9・	株式会社 三栄水栓製作所