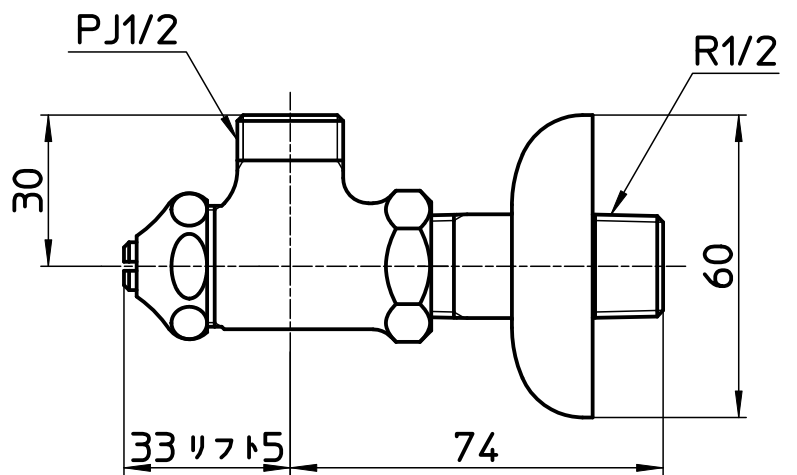
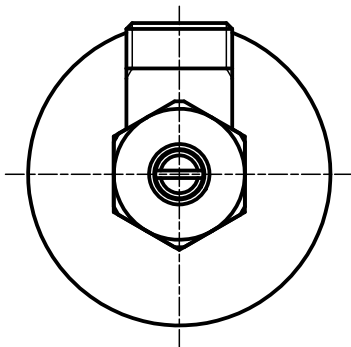
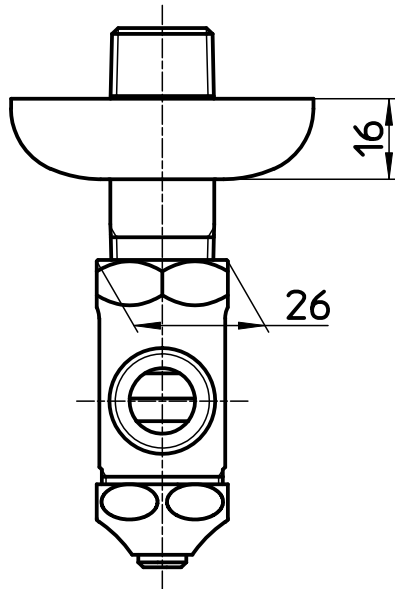
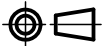


図番



備考	JIS 共用形						
品名	D式止水栓本体	尺度	承認	検図	製図	設計	第三角法 
品番	V22AD-X2A-13	1:1.5	21・5・10	21・5・10	21・5・10	19・1・22	SANEI 株式会社