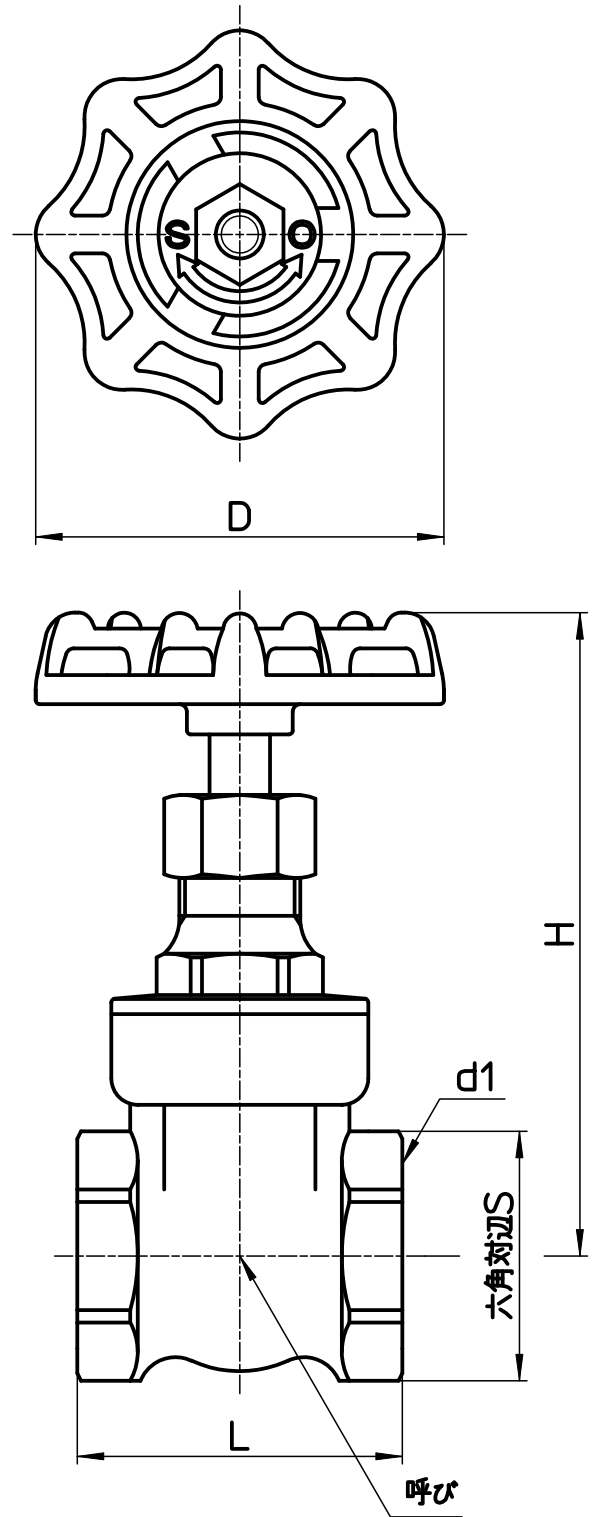


図番



| 品番 | 呼び | d1(Rc) | S | L | H | D |
|--------|-------|--------|----|-----|-----|-----|
| V35-13 | 1/2 | 1/2 | 26 | 42 | 73 | 54 |
| V35-20 | 3/4 | 3/4 | 32 | 46 | 83 | 54 |
| V35-25 | 1 | 1 | 39 | 50 | 94 | 61 |
| V35-30 | 1 1/4 | 1 1/4 | 48 | 58 | 114 | 77 |
| V35-40 | 1 1/2 | 1 1/2 | 54 | 61 | 123 | 77 |
| V35-50 | 2 | 2 | 67 | 72 | 148 | 83 |
| V35-65 | 2 1/2 | 2 1/2 | 82 | 89 | 183 | 105 |
| V35-75 | 3 | 3 | 96 | 101 | 212 | 132 |

備考

| | | | | | | | |
|----|-----------|-------|---------|---------|---------|---------|------------|
| 品名 | ゲートバルブ | 尺度 | 承認 | 検図 | 製図 | 担当 | 第三角法 |
| 品番 | V35-(サイズ) | 1 : 1 | 21・5・10 | 21・5・10 | 21・5・10 | 10・3・18 | SANEI 株式会社 |