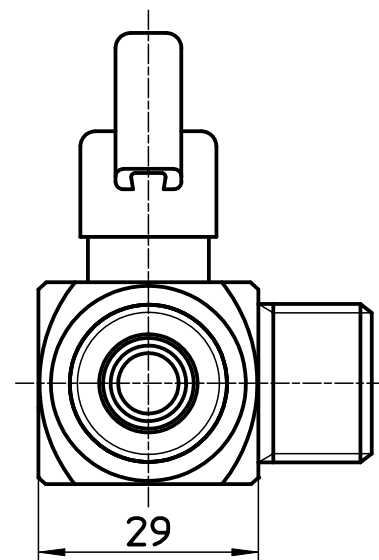
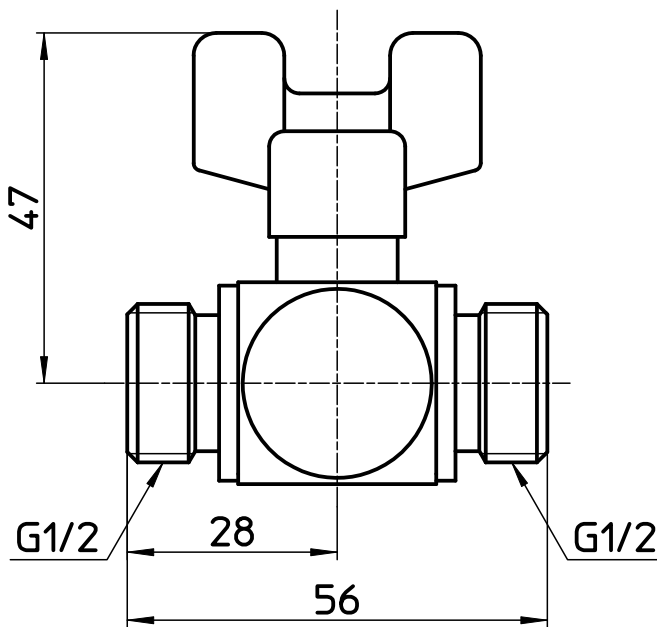
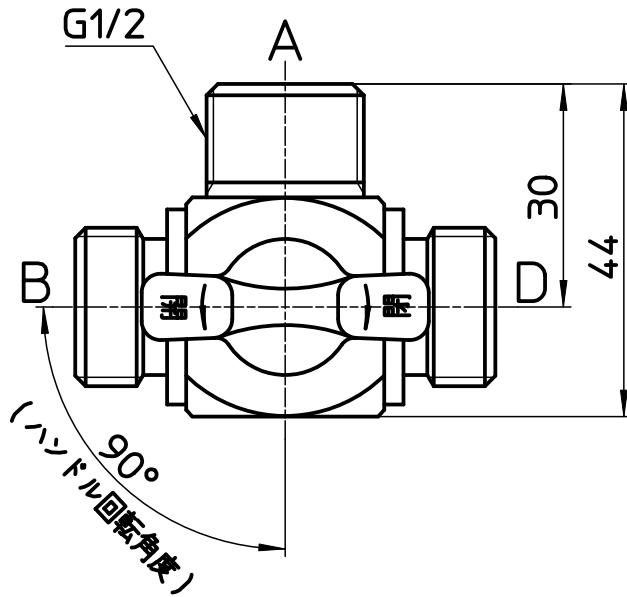


図番

~仕様~

1. 本図はAD間OPEN、BはSHUTを示す。
2. ハンドル90°回転時はAB間OPEN、DがSHUTとなる。



備考

品名	切替ボールバルブ	尺度	承認	検図	製図	設計	第三角法
品番	V63-13	1:1	21・8・10	21・8・10	21・8・10	04・5・	

SANEI 株式会社