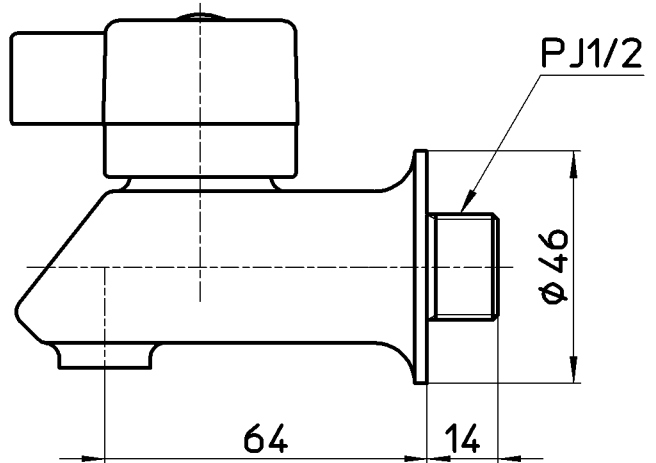
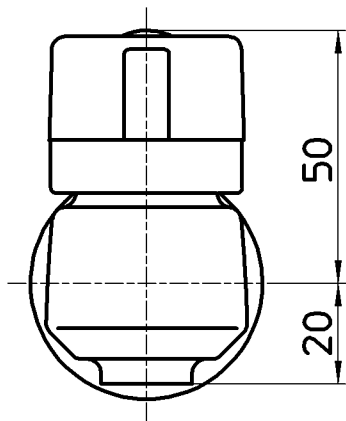
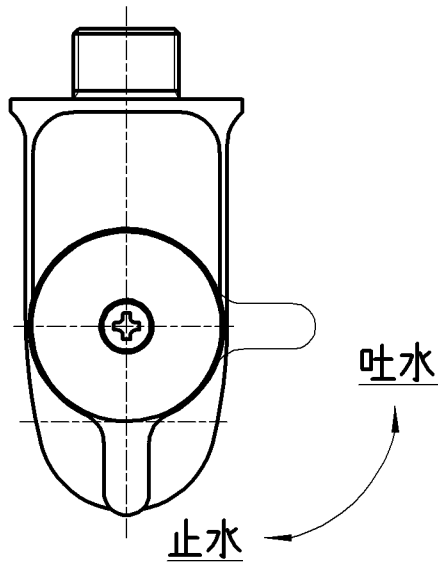


図番



備考 JIS

品名	横水栓 (ベンリーシンク用)	尺度	承認	検図	製図	設計	第三角法
品番	Y101C-13	1:1.5	安岡 14・7・17	片岡 14・7・17	松山 14・7・17	藤原 05・10・	株式会社 三栄水栓製作所