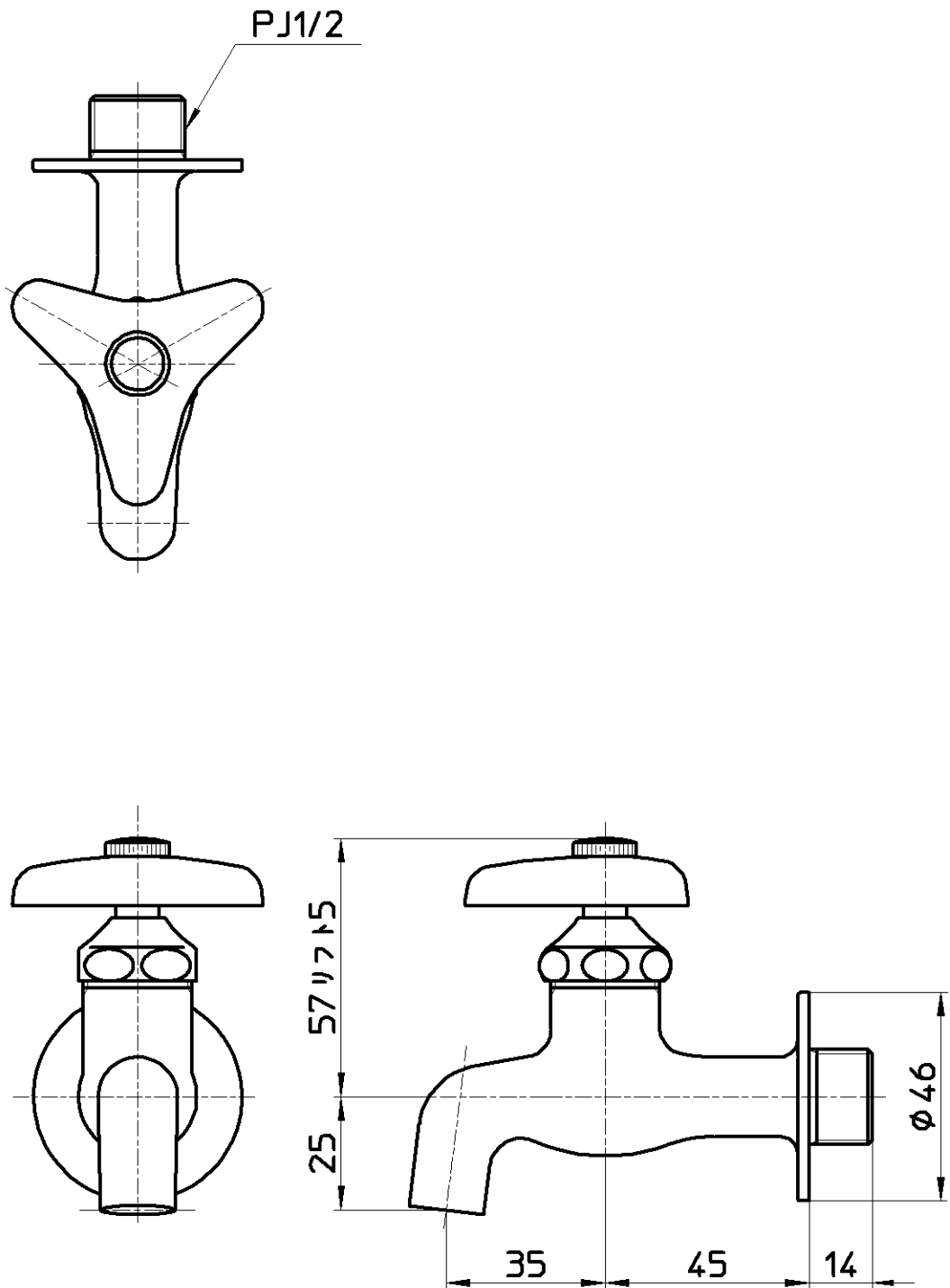


図番



備考 JIS

品名	横水栓	尺度	承認	検図	製図	設計	第三角法
品番	Y10E-13	1:1.5	安田	片岡	河合	中島	株式会社 三栄水栓製作所
			12・11・1	12・11・1	12・11・1	04・7・	