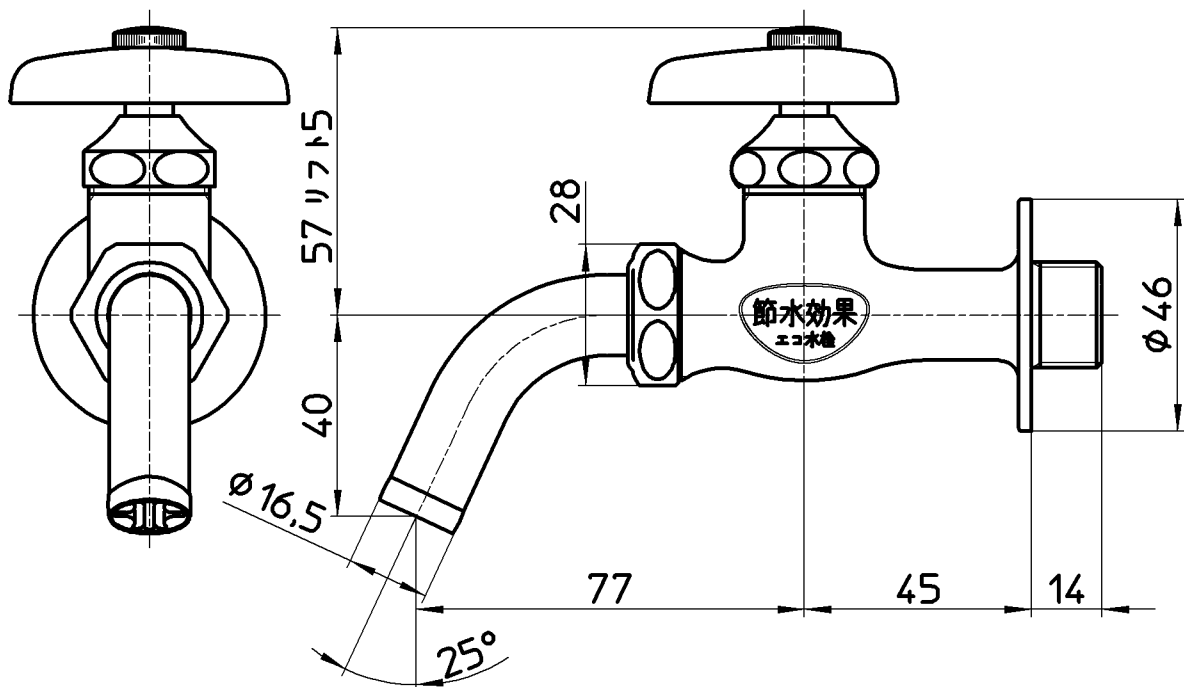
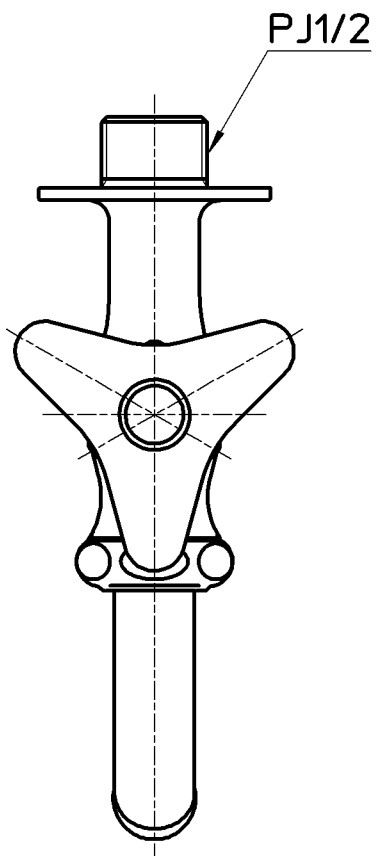


図番



備考	JIS 普通コマに比べ約45~65%の节水効果があります(エコマーク 商品類型No.116 F 「节水コマ内臓水栓」)						
品名	万能ホーム水栓	尺度	承認	検図	製図	設計	第三角法
品番	Y12E-13	1:1.5	安田	片岡	河合	中島	株式会社 三栄水栓製作所
			12・12・25	12・12・20	12・12・13	04・7・	