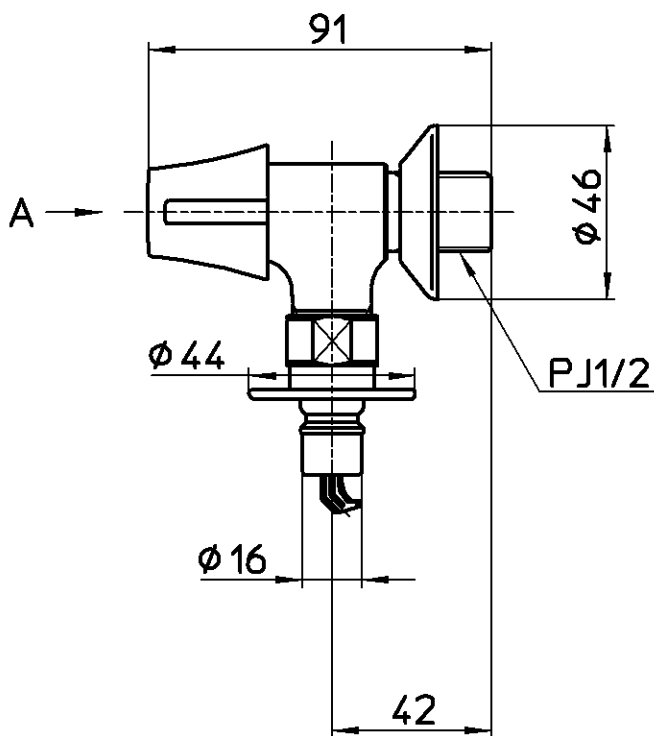
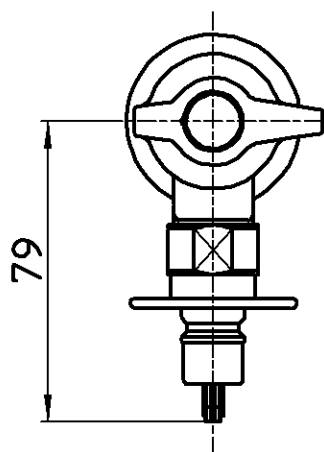
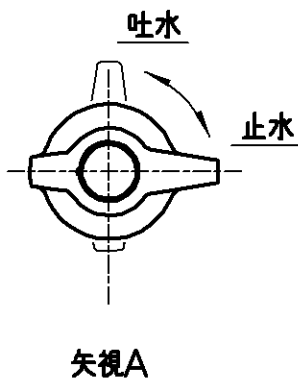
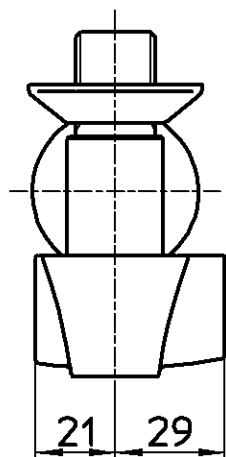


図番



備考 JIS

品名 洗濯機用送り座水栓

尺度
1:2

承認
尾関

検図
北折

製図
南雲

設計
尾関

第三角法

品番 Y1432TK-13

SANEI 株式会社

20・2・27 20・2・27 20・2・27 18・3・1