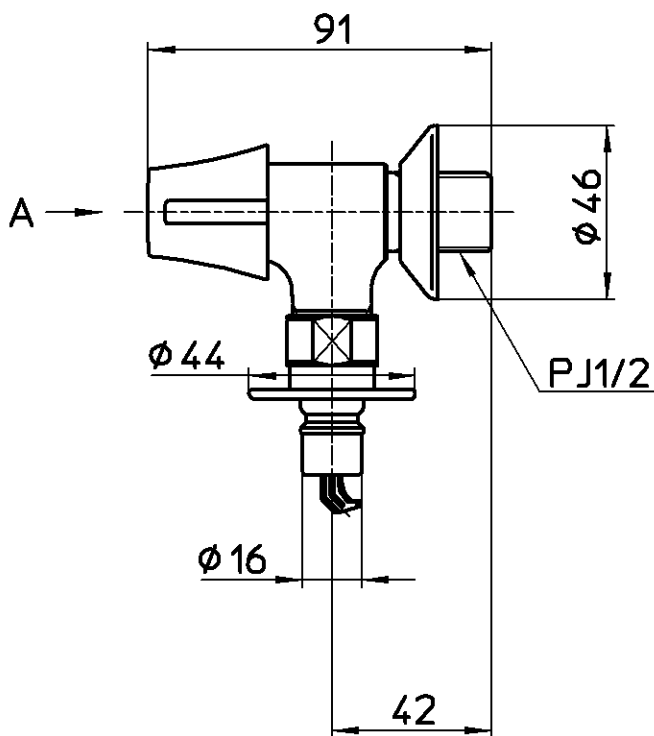
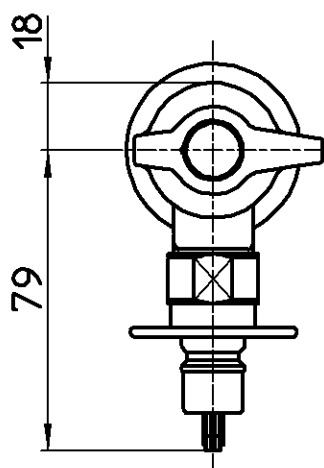
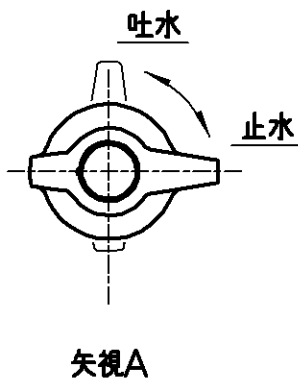
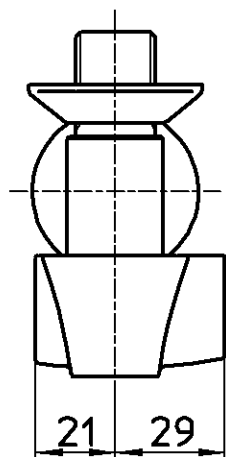


図番



備考 JIS

品名 洗濯機用送り座水栓

尺度

1:2

承認

尾関

検図

北折

製図

南雲

設計

尾関

第三角法

品番 Y1432TV-13

SANEI 株式会社

20・2・27 20・2・27 20・2・27 18・3・1