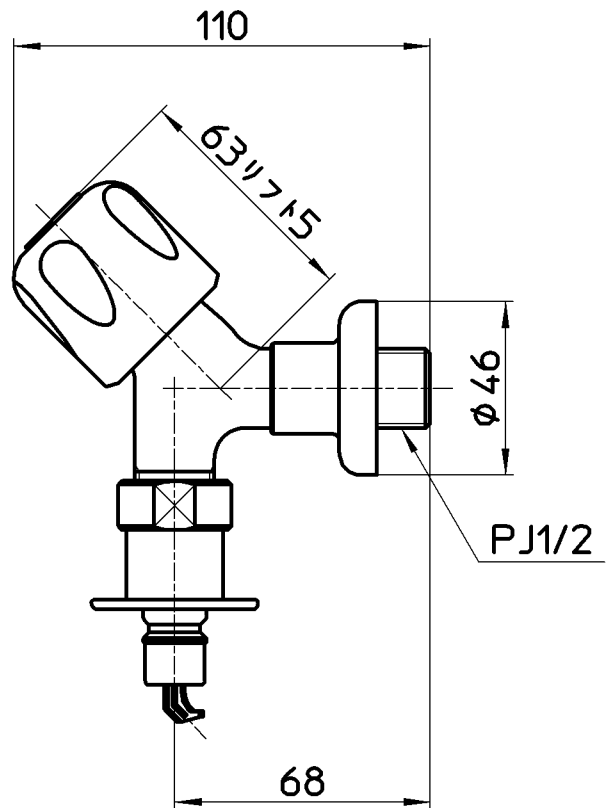
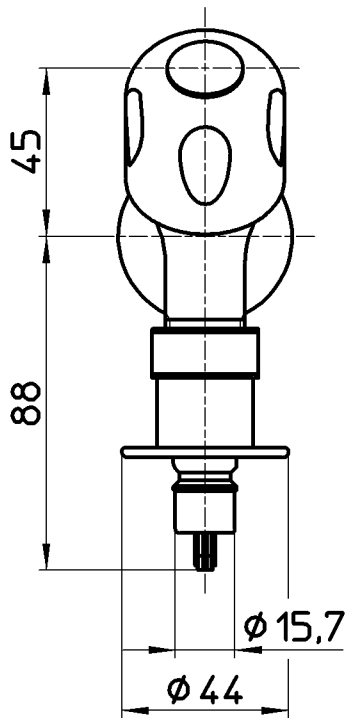
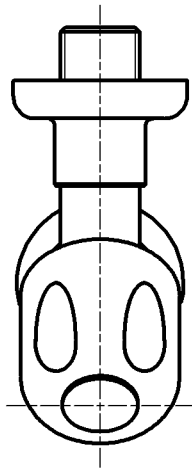


図番



備考 JIS

品名	洗濯機用送り座水栓	尺度	承認	検図	製図	設計	第三角法
品番	Y143CTV-1-13	1:2	安岡	片岡	松山	中島	株式会社 三栄水栓製作所
			13・7・1	13・7・1	13・6・28	04・5・	