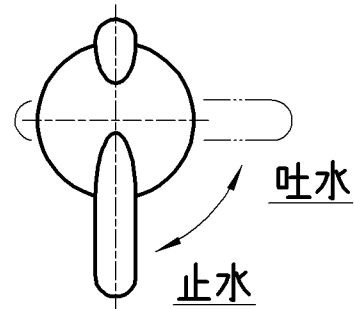
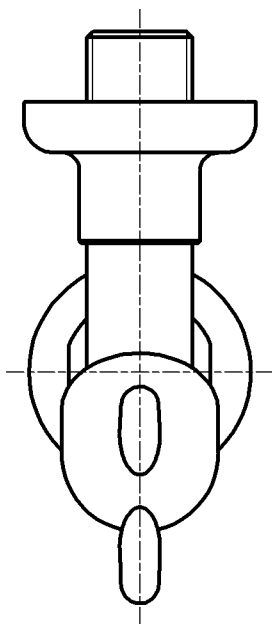
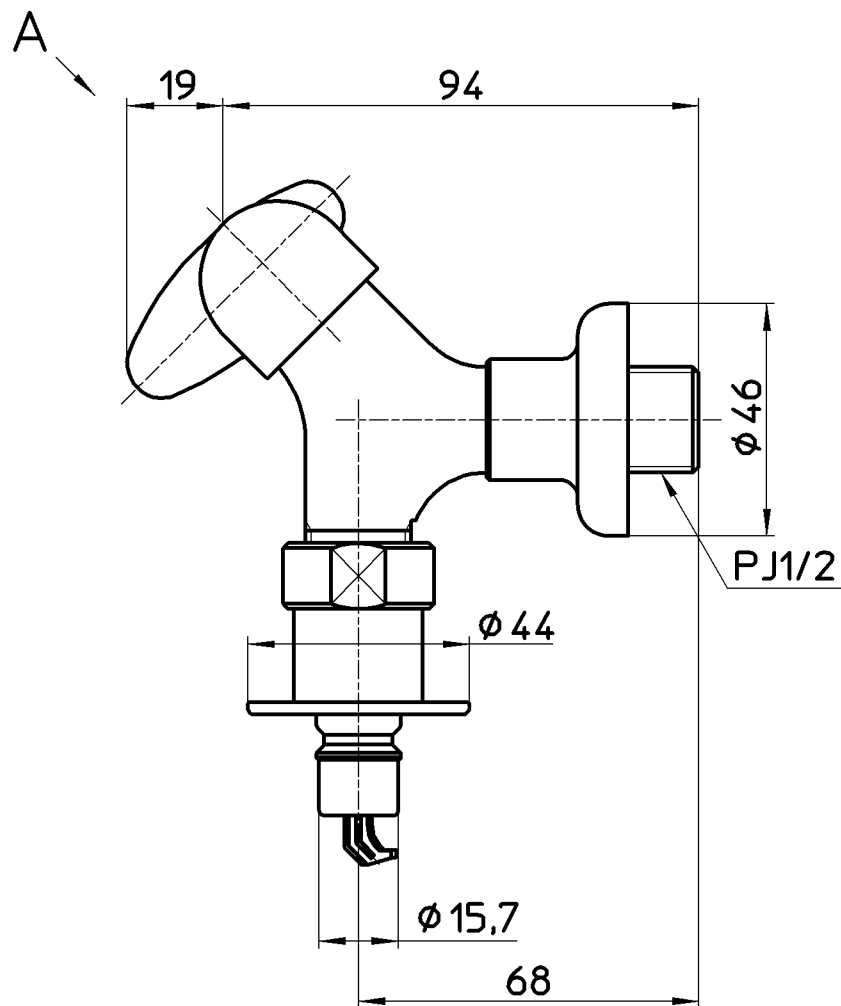
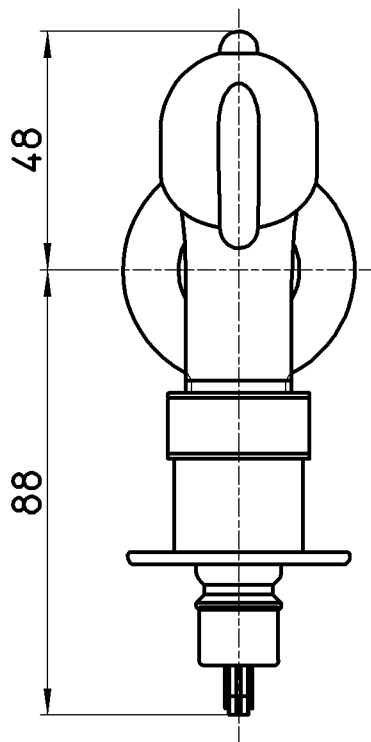


図番



矢視A



備考 JIS

品名	ミニセラ洗濯機用 送り座水栓	尺度	承認	検図	製図	設計	第三角法
品番	Y145TV-1-13	1:1.5	安田	片岡	松山	堀江	株式会社 三栄水栓製作所
			13・2・18	13・2・18	13・2・14	04・5・	